

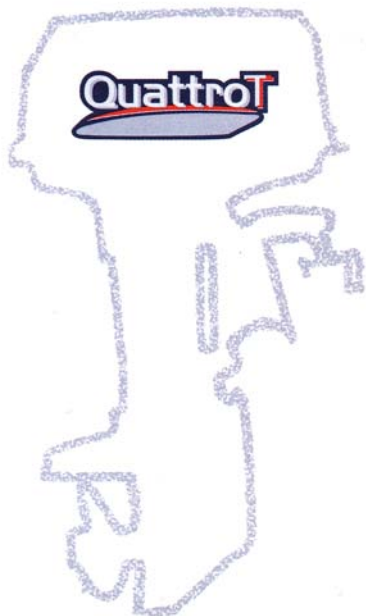
STAGIONE 2009-2010

SEASON 2009-2010

Oyster 5

Oyster 6

Black Bass 7,5



DATI TECNICI

MODELLO	Oyster 5 – F135 A	Oyster 6 – F135 B	Black bass 7,5 – F165 A
POTENZA Kw (Cv)	3,7 (5)	4,4 (6)	(7,5)
REGIME MAX D'USO	5500÷6000	5500÷6000	5500÷6000
CILINDRATA c.c.	135	135	165
ALESAGGIO x CORSA	57 x 53	57 x 53	63 x 53
NUMERO CILINDRI	1	1	1
TIPO DI MOTORE	Ciclo Otto - 4 tempi OHC		
POMPA BENZINA	N° 1 pompa a membrana		
CARBURATORE	DELL'ORTO FHCD 20/16 Reg.7469	DELL'ORTO FHCD 22/18E Reg.7468	DELL'ORTO FHCD 22/18E Reg.7470
CONSUMO MEDIO (L/h)	1,5	1,8	2.2
CARBURANTE	Benzina verde		
SERBATOIO	separato con capacità litri 12		
TIPO OLIO MOTORE CONSIGLIATO	SAE 10W/30 – 15W/40		
ACCENSIONE	elettronica marinizzata a scarica capacitiva		
ANTICIPO	elettronico automatico programmato con i giri del motore		
AVVIAMENTO	manuale con fune a ritorno automatico sulla puleggia (1)		
CANDELE	Bosch XR5 DC – NGK DPR6EA - 9		
SCARICO	subacqueo a depressione attraverso il mozzo elica		
RAFFREDDAMENTO	ad acqua a circolazione forzata tramite pompa		
RAPPORTO RIDUZIONE DELL'ELICA	13/30		
INVERTITORE DI MARCIA	avanti - folle - retromarcia (rotazione gambo di 360°)		
TIPO OLIO PIEDE CONSIGLIATO	API GL-5 SAE 80W/90		
QUANTITÀ OLIO PIEDE	220 cc. / 200 gr.		
TIPO ELICA	antialghe a tre pale con silentblock incorporato		
REGOLAZIONE ASSETTO	4 posizioni selezionabili tramite spina		
SOSPENSIONI	ammortizzatori anulari antivibranti		
ALTEZZA SPECCHI DI POPPA CONSIGLIATA (mm.)	gambo normale 380 - gambo lungo 510		
PESO (Kg.) c.a.	gambo normale 27 - gambo lungo 27.5		

1) Su richiesta generatore di corrente 12 V/70 W e raddrizzatore uscita su presa di corrente polarizzata.

La Selva S.P.A. si riserva il diritto di apportare modifiche di peso, costruzione, materiali e caratteristiche senza preavviso e senza, per questo incorrere nell'obbligo di modificare i motori precedentemente costruiti.

TECHNICAL FEATURES

MODEL	Oyster 5 - F135 A	Oyster 6 - F135 B	Black bass 7,5 - F165 A
POWER	3,7 (5)	4,4 (6)	(7,5)
FULL-THROTTLE OPERATING RANGE	5500÷6000	5500÷6000	5500÷6000
DISPLACEMENT (c.c.)	135		165
BORE x STROKE	57 x 53		63 x 53
NUMBER OF CYLINDERS	1		1
ENGINE TYPE	Otto cycle - 4 stroke OHC		
FUEL PUMP	1 diaphragm pump		
CARBURETOR	DELL'ORTO FHCD 20/16 Reg.7469	DELL'ORTO FHCD 22/18E Reg.7468	DELL'ORTO FHCD 22/18E Reg.7470
AVERAGE CONSUMPTION	1,5 litres/hour	1,8 litres/hour	2.2 litres/hour
FUEL	Unleaded gasoline		
FUEL TANK	separated, capacity 12 litres		
MOTOR OIL TYPE	SAE 10W30 – 15W/40		
IGNITION	marine, electronic, capacitive discharge		
SPARK ADVANCE	electronic, automatic, programmed on engine revolutions		
STARTING	manual, rope with auto rewind on pulley (1)		
SPARK PLUGS	Bosch XR5 DC – NGK DPR6EA - 9		
EXHAUST	underwater, vacuum through boss		
COOLING	forced water circulation by pump		
GEAR RATIO	13/30		
SHIFT CONTROLS	Forward - Neutral – Reverse (and swivelling for 360°)		
GEARCASE OIL TYPE	API.GL-5 SAE 80W/90 MIL-L 2105 C (SAE 90)		
GEARCASE OIL QUANTITY	220 cc./200 gr.		
PROPELLER TYPE	Weedless 3 blades with rubber bushing		
TRIM METHOD	5 positions changeable with pin		
SUSPENSIONS	vibration dampers		
TRANSOM HEIGHT (mm.)	standard shaft 380 - long shaft 510		
WEIGHT (Kg.)	standard shaft 27- long shaft 27,5		

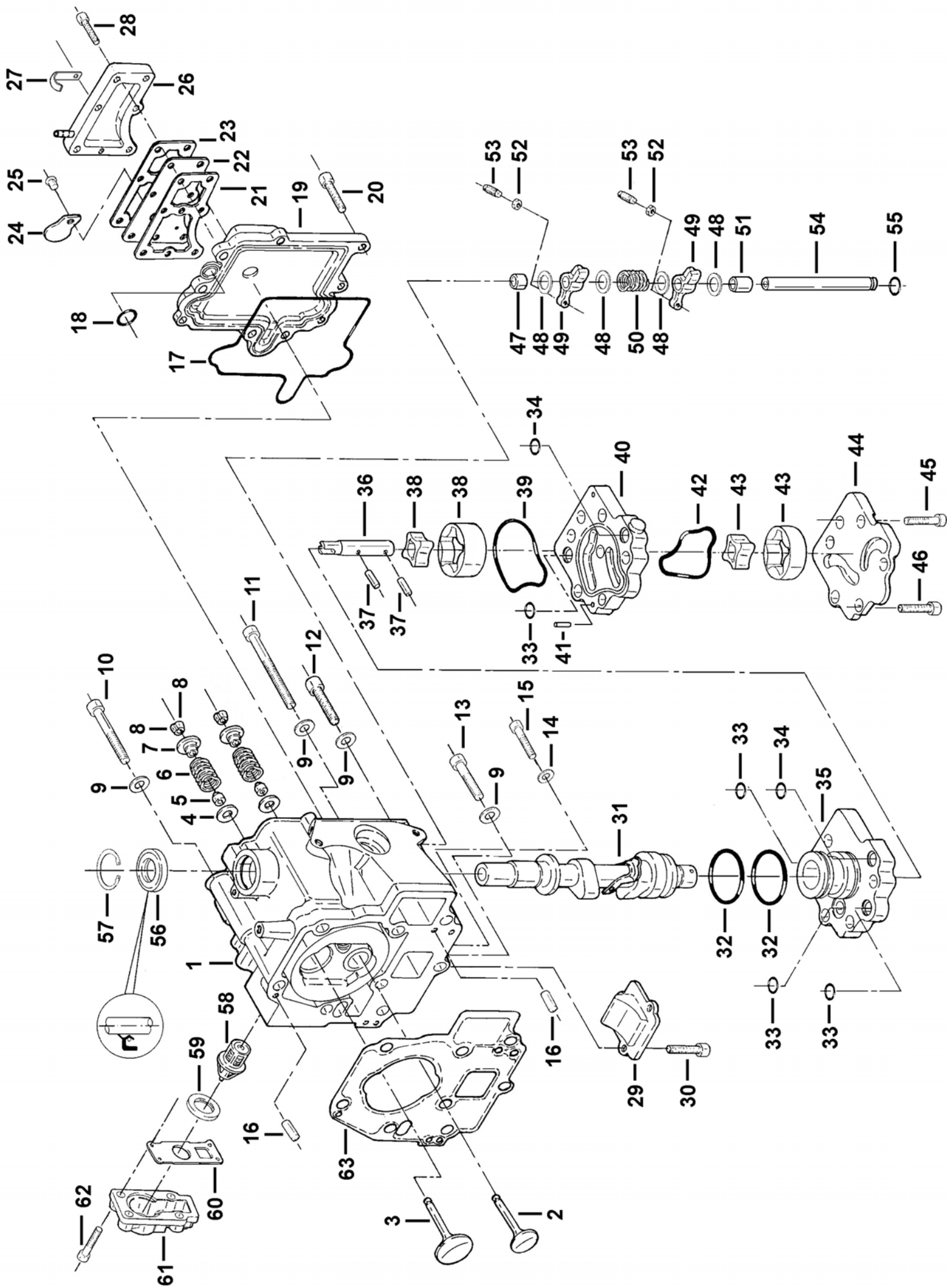
(1) On request 12V/70W current generator and rectifier on polarized current tap

SELVA S.p.A. reserves the right to make changes at any time, without notice, in weights, materials, constructions and features without incurring any obligation to equip same on models manufactured prior to date of such change.

CAPOTE / BACINELLA - ENGINE / COVER

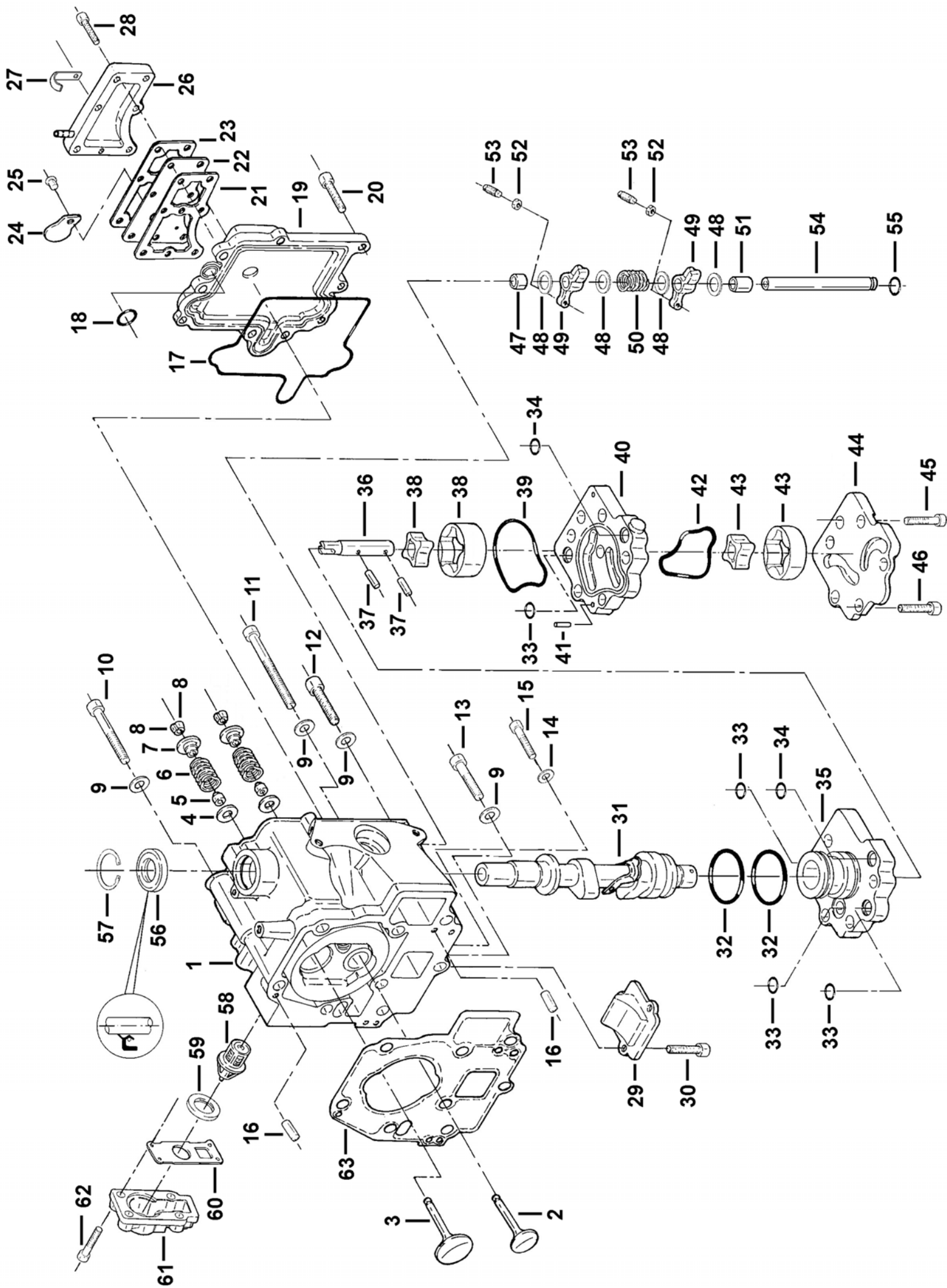
Pos. Ref. No	N. Codice Part No	Q.tà Q.ty	Denominazione	Name of part
1			Vedi gruppo	Go to assemble
2	5050011	4	Dado autobloccante M6 basso	Selflocking nut M6
3	7020950	2	Perno gancio capote	Hook pin
4	5570061	2	Anello seeger	Seeger ring
5	8025805	1	Snodo	Nook joint
6	8020245	1	Corpo gancio capote	Hook body
7	4015130	2	Vite TCEI M6x12	Screw
8	2065030	1	Maniglia posteriore	Carrying handle
9	4005090	1	Vite TE M5 x 12	Screw Te M5 x 12
10	5590860	1	Molla x selettore marce	Spring
11	5050540	1	Dado autobloccante M5	Selflocking nut M5
12	4005010	2	Vite TE M6 x 30	Screw TE M6 x 30
13	2030470	1	Coperchio antivibranti	Damper cover
14	8005380	2	Antivibranti	Damper
15	5050011	2	Dado autobloccante M6 basso	Selflocking nut M6
16	8065092	1	Attacco rapido maschio	Male connection
17			Vedi gruppo	Go to assemble
18	5030230	1	Dado comando aria	Choke driven nut
19	8045246	1	Tappo	Plug
20	8025270	1	Soffietto	Bellows
21	6530500	1	Asta comando marce	Shift rod
22	8015400	1	Leva comando marce	Shift lever
23	4005110	1	Vite TE M6 x 25	Screw TE M6 x 25
24	9025071	1	Rondella	Washer
25	7030720	1	Bussola	Bushing
26	2070530	1	Supporto maniglione	Handle support
27	5050010	2	Dado autobloccante M6	Selflocking nut M6
28	5505080	2	Rondella M6	Washer M6
29	4005070	2	Vite TE M6 x 20	Screw TE M6 x 20
30	8565490	1	Guaina per filo acceleratore	Sleeve, throttle cable
31	2065055	1	Flangia maniglione	Handle flange
32	8030030	2	Bussola snodo maniglione	Bushing, steering handle
33	8045020	2	Ammortizzatore maniglione	Shock absorber, steering handle
34	2065040	1	Corpo maniglione	Steering handle
35	4005060	1	Vite TE M6x12	Screw
36	8020060	1	Pomello su vite frizione	Knob, friction
37	9005020	1	Pastiglia frizione	Friction pad
38	8020040	1	Anima manopola	Steering handle, inner
39	8020051	1	Manopola	Grip
40	4040041	1	Vite TCI M5x16	Screw
41			Vedi gruppo	Go to assemble
42	9005030	2	Piastrina fissaggio alberino	Plate, throttle lever
43	4505020	4	Vite autofilettante	Screw
44	8015290	1	Alberino con puleggia	Throttle lever
45	8030040	1	Bussola	Bushing
46	8010200	1	Guarnizione bacinella-capote	Seal, engine cover
47	9011070	1	Gancio capote	Hook
48	7065100	2	Rivetto	Rivet
49	8060360	2	Cappuccio rivetto	Rivet Cup
50			Vedi gruppo	Go to assemble
51	8092605	2	Decalco " Selva Marine "	Decalc " Selva Marine "
52	8093070	2	Decalco potenza "5"	Decal, power "5"
52	8093085	2	Decalco potenza "6"	Decal, power "6"
52	8093090	2	Decalco potenza "7.5"	Decal, power "7.5"
53	8093080	1	Decalco laterale destro	Decal, right side
54	8093075	1	Decalco laterale sinistra	Decal, left side
55	8092935	2	Decalco " Oyster "	Decal " Oyster "
55	8092975	2	Decalco " Black Bass "	Decal " Black Bass "
56	8093050	2	Decalco "4 Tempi"	Decal "4 Tempi"
57	8093035	1	Decalco " Selva Marine Europa "	Decal " Selva Marine Europa "
58	8092955	1	Decalco R-N-F	Decal R-N-F
59	8092998	1	Decalco "Start"	"Start" decal
60	8092642	1	Decalco "Stop"	"Stop" decal
61	8092646	1	Decalco aria	Air decal
62	8090355	1	Decalco acceleratore	Accelerator decal
63	8025815	1	Paracolpi in gomma autoadesiva	Rubber buffer

Pos. Ref. No	N. Codice Part No	Q.tà Q.ty	Denominazione	Name of part
			GRUPPI	ASSEMBLIES
1	1542370	1	Bacinella completa (da pos. 1 a pos. 15+19+61+62)	<i>Lower engine cover assy (from pos 1 to pos 15+19+61+62)</i>
1	1542380	1	Bacinella completa Versione ad avviamento elettrico (da pos. 1 a pos. 15+19+60+61+62)	<i>Lower engine cover assy Electric starting version from pos 1 to pos 15+19+60+61+62)</i>
17	1599165	1	Comando aria	<i>Choke driven</i>
41	1599055	1	Filo comando acceleratore	<i>Throttle cable</i>
50	1504712	1	Capote completa " Oyster 5 HP " (da pos. 46 a 57)	<i>Engine cover " Oyster 5 HP " assy (from ref. no 46 to no 57)</i>
50	1504714	1	Capote completa " Oyster 6 HP " (da pos. 46 a 57)	<i>Engine cover " Oyster 6 HP " assy (from ref. no 46 to no 57)</i>
50	1504716	1	Capote completa " Black Bass 7,5 HP " (da pos. 46 a 57)	<i>Engine cover " Black Bass 7,5 HP " assy (from ref. no 46 to no 57)</i>
50	1504718	1	Capote completa "Oyster 5 HP" Versione S.I. (da pos. 46 a 57)	<i>Complete engine cover "Oyster 5 HP" S.I. version (from ref. no 46 to no 57)</i>
50	1504720	1	Capote completa "Oyster 6 HP" Versione S.I. (da pos. 46 a 57)	<i>Complete engine cover "Oyster 6 HP" S.I. version (from ref. no 46 to no 57)</i>
50	1504722	1	Capote completa "Black Bass 7,5 HP" Versione S.I. (da pos. 46 a 57)	<i>Complete engine cover "Black Bass 7.5HP" S.I. version (from ref. no 46 to no 57)</i>
50	1504724	1	Capote completa "Oyster 5 HP" Versione ad avviamento elettrico (da pos. 46 a 57)	<i>Complete engine cover "Oyster 5 HP" Electric starting version (from ref. no 46 to no 57)</i>
50	1504726	1	Capote completa "Oyster 6 HP" Versione ad avviamento elettrico (da pos. 46 a 57)	<i>Complete engine cover "Oyster 6 HP" Electric starting version (from ref. no 46 to no 57)</i>
50	1504728	1	Capote completa "Black Bass 7,5 HP" Versione ad avviamento elettrico (da pos. 46 a 57)	<i>Complete engine cover " Black Bass 7.5HP" Electric starting version (from ref. no 46 to no 57)</i>
	1534275	1	Serie decalco capote "Oyster 5 HP"	<i>Decal set, engine cover "Oyster 5 HP"</i>
	1534280	1	Serie decalco capote "Oyster 6 HP"	<i>Decal set, engine cover "Oyster 6 HP"</i>
	1534285	1	Serie decalco capote "Black Bass 7,5 HP"	<i>Decal set, engine cover "Black Bass 7.5HP"</i>
	1539170	1	Maniglione completo (da pos. 29 a 45+62+63)	<i>Steering handle assy (from ref no 29 to no 45+62+63)</i>

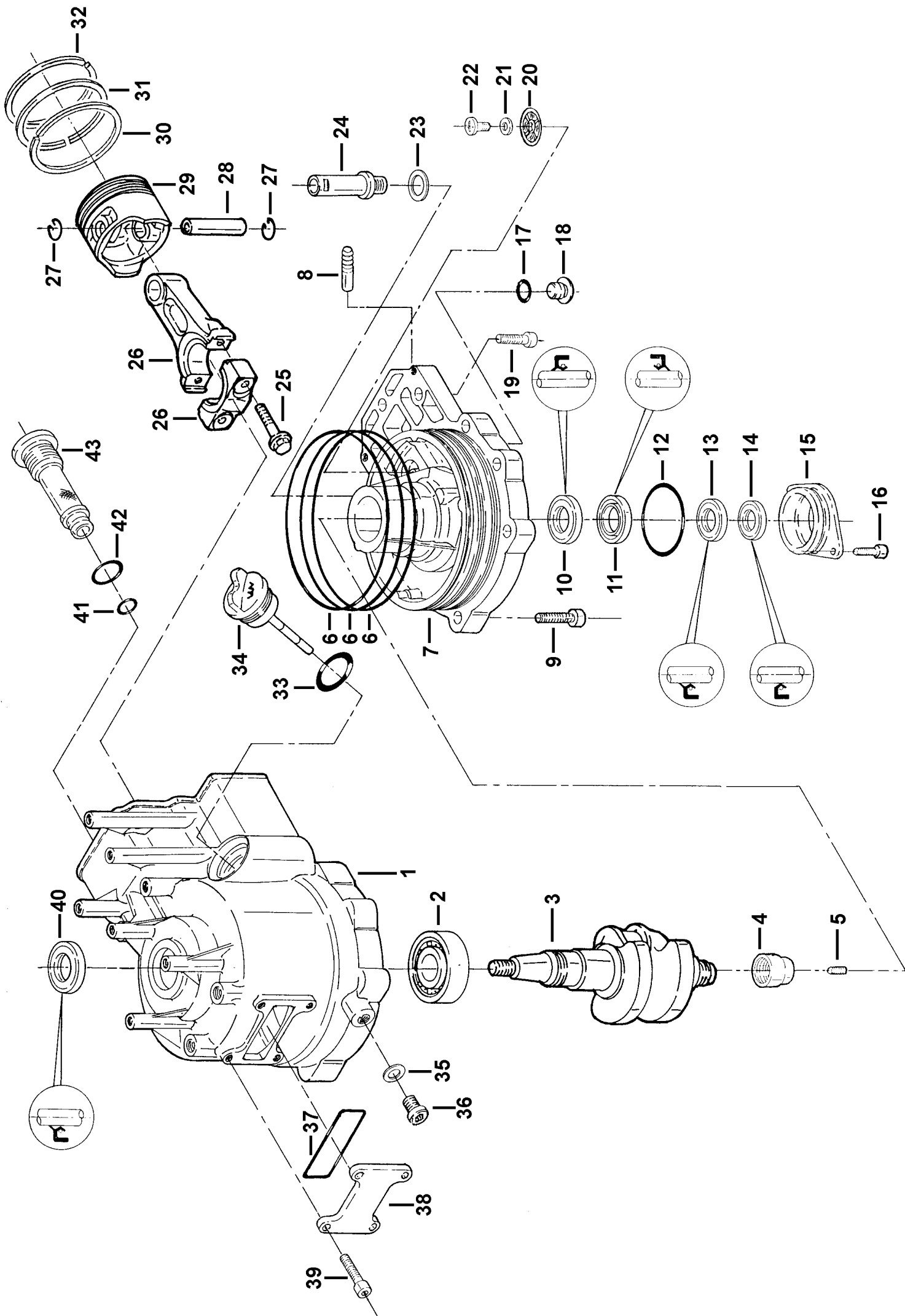


TESTATA / CYLINDER HEAD

Pos. Ref. No	N. Codice Part No	Q.tà Q.ty	Denominazione	Name of part
1			Vedi gruppo	<i>Go to assemble</i>
2	7603020	1	Valvola di scarico	<i>Exhaust valve</i>
3	7603030	1	Valvola di aspirazione	<i>Intake valve</i>
4	9030056	2	Rondella	<i>Washer</i>
5	7606100	2	Gommino su guida valvola	<i>Valve stem seal</i>
6	5590830	2	Molla	<i>Spring</i>
7	7606070	2	Piattello molla valvola	<i>Valve spring retainer</i>
8	7606110	4	Semicono	<i>Valve cotter</i>
9	5530020	7	Rondella M8	<i>Washer M8</i>
10	4015035	2	Vite TCEI M8 x 55	<i>Screw TCEI M8 x 55</i>
11	4015105	2	Vite TCEI M8 x 90	<i>Screw TCEI M8 x 90</i>
12	4015570	1	Vite TCEI M8 x 35	<i>Screw TCEI M8 x 35</i>
13	4015580	2	Vite TCEI M8 x 25	<i>Srew TCEI M8 x 25</i>
14	5505080	1	Rondella M6	<i>Washer M6</i>
15	4015550	1	Vite TCEI M6 x 20	<i>Screw TCEI M6 x 20</i>
16	5560570	2	Spina Ø 5 x 14	<i>Pin Ø 5 x 14</i>
17	3570600	1	Anello OR 120 x 2	<i>OR ring 120 x 2</i>
18	3570020	1	Anello OR 9.25 x 1.78	<i>OR ring 9.25x1.78</i>
19	2026050	1	Coperchio punterie	<i>Cylinder head cover</i>
20	4015512	9	Vite TCEI M5 x 16	<i>Screw TCEI M5 x 16</i>
21	3511010	1	Guarnizione lamierino sfiato olio	<i>Oil breather plate gasket</i>
22	9005995	1	Lamierino sfiato olio	<i>Oil breather plate</i>
23	3511020	1	Guarnizione coperchio sfiato olio	<i>Oil breather cover gasket</i>
24	9055100	1	Lamella	<i>Leaf valve</i>
25	4011010	1	Vite TEF M4 X 7	<i>Screw TEF M4 X 7</i>
26			Vedi gruppo	<i>Go to assemble</i>
27	9006495	1	Piastrina	<i>Plate</i>
28	4015016	7	Vite TCEI M4 x 16 inox	<i>Screw TCEI M4 x 16 inox</i>
29	2045540	1	Tappo collettore di scarico	<i>Exhaust outlet plug</i>
30	4015535	3	Vite TCEI M5 x 12	<i>Srew TCEI M5 x 12</i>
31			Vedi gruppo	<i>Go to assemble</i>
32	3570300	2	Anello OR 23.52 x 1.78	<i>OR ring 23.52 x 1.78</i>
33	3570160	4	Anello OR 6.75 x 1.78	<i>OR ring 6.75 x 1.78</i>
34	3570180	2	Anello OR 5.28 x 1.78	<i>OR ring 5.28x1.78</i>
35	2026121	1	Corpo pompa olio	<i>Oil pump body</i>
36	6540540	1	Alberino pompa olio	<i>Oil pump shaft</i>
37	5560590	2	Spina Ø 2.5 x 12	<i>Pin Ø 2.5 x 12</i>
38	7512010	1	Pompante olio intermedio	<i>Middle oil pumping</i>
39	3570070	1	Anello OR 41 x 1.78	<i>OR ring 41 x 1.78</i>
40	2026131	1	Corpo intermedio pompa olio	<i>Middle oil pump body</i>
41	5560010	2	Spina Ø3 x 8	<i>Pin Ø3 x 8</i>
42	3570050	1	Anello OR 44.17 x 1.78	<i>OR ring 44.17 x 1.78</i>
43	7512020	1	Pompante olio inferiore	<i>Lower oil pumping</i>
44	2026140	1	Coperchio pompa olio	<i>Oil pump cover</i>
45	4015750	4	Vite TCEI M6 x 25	<i>Screw TCEI M6 x 25</i>
46	4015740	3	Vite TCEI M6 x 40	<i>Screw TCEI M6 x 40</i>
47	7025540	1	Distanziale	<i>Spacer</i>
48	9025285	4	Rondella	<i>Washer</i>
49	7602010	2	Bilancere	<i>Valve rocker arm</i>
50	5590810	1	Molla	<i>Spring</i>
51	7025550	1	Distanziale	<i>Spacer</i>
52	5040060	2	Dado M6 x 0.75	<i>Nut M6 x 0.75</i>
53	7005395	2	Vite registro	<i>Valve adjusting screw</i>
54	7020940	1	Asse bilancere	<i>Rocker shaft</i>
55	3570130	1	Anello OR 8.73 x 1.78	<i>OR ring 8.73 x 1.78</i>
56	3565070	1	Anello di tenuta 18 x 30 x 7 RP - Viton	<i>Oil seal 18 x 30 x 7 RP - Viton</i>
57	5570585	1	Anello seeger J30	<i>Seeger ring J30</i>
58	7515010	1	Termostato	<i>Thermostat</i>
59	8025300	1	Guarnizione termostato	<i>Thermostat gasket</i>
60	3540130	1	Guarnizione coperchio termostato	<i>Thermostat cover gasket</i>
61	2030160	1	Coperchio termostato	<i>Thermostat cover</i>
62	4015550	4	Vite TCEI M6x20	<i>Screw TCEI M6x20</i>

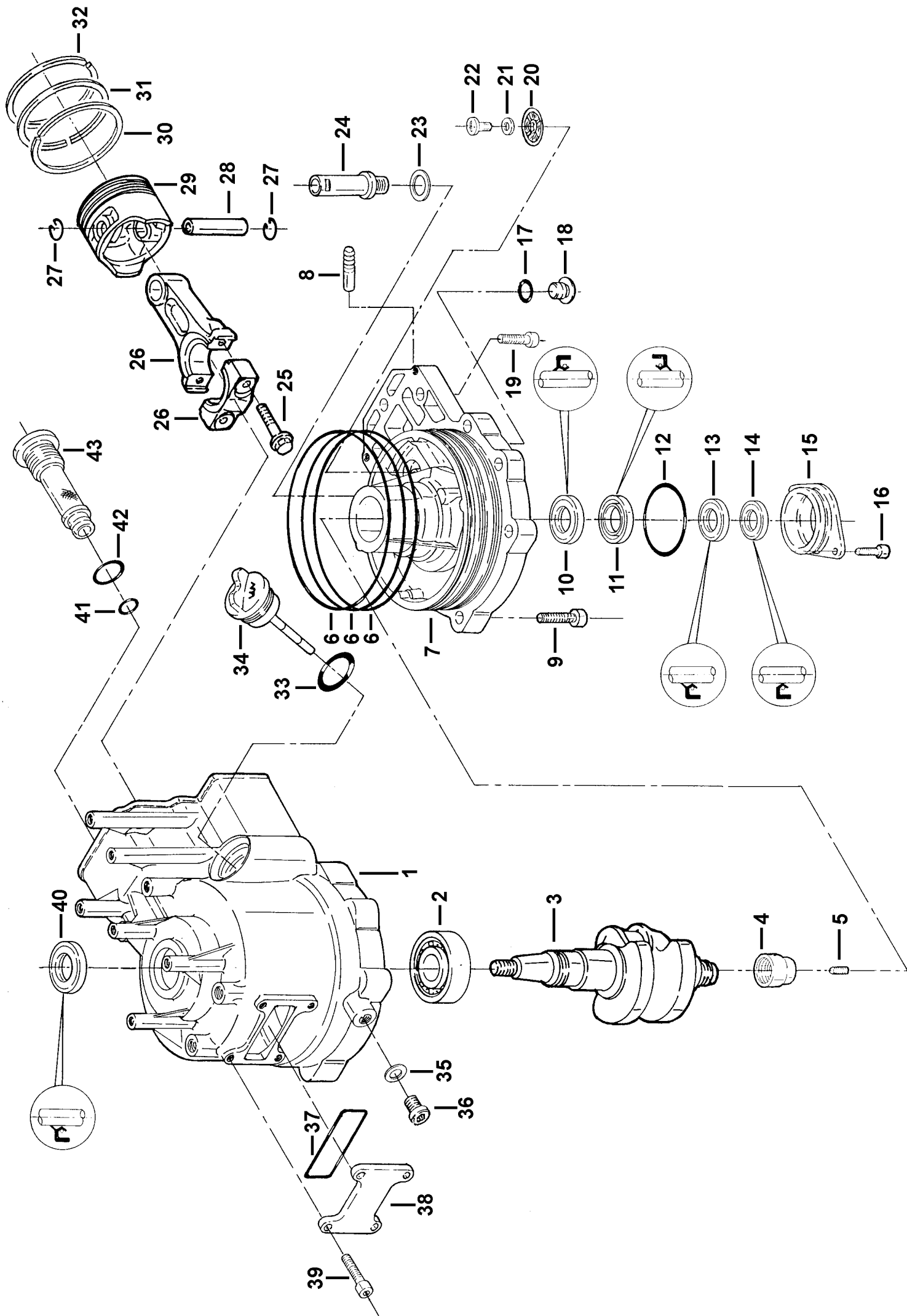


Pos. Ref. No	N. Codice Part No	Q.tà Q.ty	Denominazione	Name of part
			OYSTER 5 HP – 6 HP	
1	1513021	1	Testa	<i>Cylinder head</i>
26	1511010	1	Coperchio sfiato olio	<i>Oil breather cover</i>
31	1518440	1	Albero a Camme	<i>Cams shaft</i>
63	3510142	1	Guarnizione testa	<i>Head gasket</i>
	1512281		Testa completa (da pos1 a pos 63)	<i>Complete head (from pos 1 to pos 63)</i>
			BLACK BASS 7,5 HP	
1	1513041	1	Testa	<i>Cylinder head</i>
26	1511010	1	Coperchio sfiato olio	<i>Oil breather cover</i>
31	1518445	1	Albero a Camme	<i>Cams shaft</i>
63	3510151	1	Guarnizione testa	<i>Head gasket</i>
	1512286		Testa completa (da pos1 a pos 65)	<i>Complete head (from pos 1 to pos 65)</i>

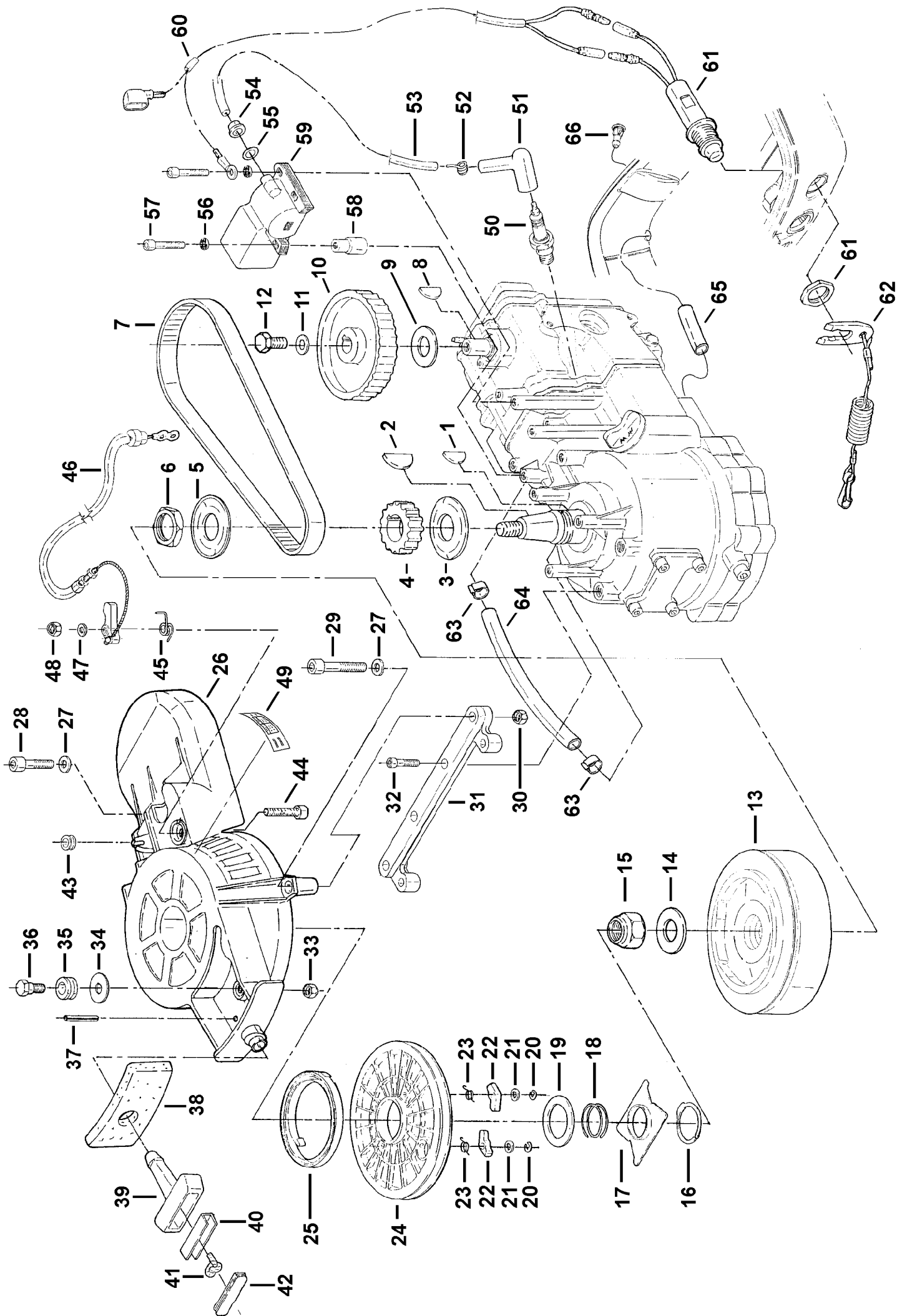


CILINDRO / CYLINDER

Pos. Ref. No	N. Codice Part No	Q.tà Q.ty	Denominazione	Name of part
1			Vedi gruppo	<i>Go to assemble</i>
2	3005060	1	Cuscinetto a sfera 25 x 62 x 17	<i>Ball bearing 25 x 62 x 17</i>
3	6505030	1	Albero motore	<i>Krankshaft</i>
4	7035120	1	Terminale sul albero motore	<i>Terminal</i>
5	4080020	1	Grano M4x6	<i>Grub screw M4x6</i>
6	3570615	3	Anello OR 133.07 x 1.78	<i>OR ring 133.07 x 1.78</i>
7	2026045	1	Coppa olio	<i>Oil cup</i>
8	7045270	1	Raccordo	<i>Connector</i>
9	4015540	6	Vite TCEI M6 x 16	<i>Screw TCEI M6 x 16</i>
10	3560150	1	Anello di tenuta 25 x 42 x 7 RP Viton	<i>Seal ring 25 x 42 x 7 RP Viton</i>
11	3560160	1	Anello di tenuta 25 x 47 x 7 RP Viton	<i>Seal ring 25 x 47 x 7 RP Viton</i>
12	3570070	1	Anello OR 41 x 1.78	<i>O-ring 41 x 1.78</i>
13	3565050	1	Anello tenuta 25 x 35 x 7 RP Viton	<i>Seal ring 25 x 35 x 7 RP Viton</i>
14	3560130	1	Anello tenuta 20x32x7 viton	<i>Seal ring 20x32x7 viton</i>
15	2045031	1	Tappo inferiore nudo	<i>Crankcase head, lower</i>
16	4015120	2	Vite TCEI M6x16	<i>Screw TCEI M6x16</i>
17	3570270	1	Anello OR 11.11 x 1.78	<i>O-ring 11.11 x 1.78</i>
18	7005215	1	Tappo scarico olio	<i>Oil plug</i>
19	4015120	3	Vite TCEI M6 x 16	<i>Screw TCEI M6 x 16</i>
20	7510640	1	Filtro su aspirazione olio	<i>Oil intake filter</i>
21	5505070	1	Rondella M5	<i>Washe M5</i>
22	4045040	1	Vite TCTC M5 x 8	<i>Screw TCTC M5 x 8</i>
23	5530060	1	Rondella in rame 14x20x1.5	<i>Washer</i>
24			Vedi gruppo	<i>Go to assemble</i>
25	4005158	2	Vite TE M6 x 35 10K	<i>Screw TE M6 x 35 10K</i>
26	6565120	1	Biella	<i>Connecting rod</i>
27-32			Vedi gruppo	<i>Go to assemble</i>
33	3570410	1	Anello OR 29.82 x 2.62	<i>OR ring 29.82 x 2.62</i>
34			Vedi gruppo	<i>Go to assemble</i>
35	5530050	1	Rondella	<i>Washer</i>
36	4060010	1	Tappo	<i>Plug</i>
37	3570400	1	Anello OR 50 x 2	<i>OR ring 50 x 2</i>
38	2026090	1	Copechio cilindro	<i>Cilynder cover</i>
39	4015512	4	Vite TCEI M5 x 16	<i>Screw TCEI M5 x 16</i>
40	3565050	1	Anello tenuta RP25x35x7 viton	<i>Seal ring RP 25x35x7 viton</i>
41	3570020	1	Anello OR 9.25 x 1.78	<i>OR ring 9.25 x 1.78</i>
42	3570515	1	Anello OR 20.62 x 2.62	<i>OR ring 20.62 x 2.62</i>
43	7510600	1	Filtro olio	<i>Oil filter</i>

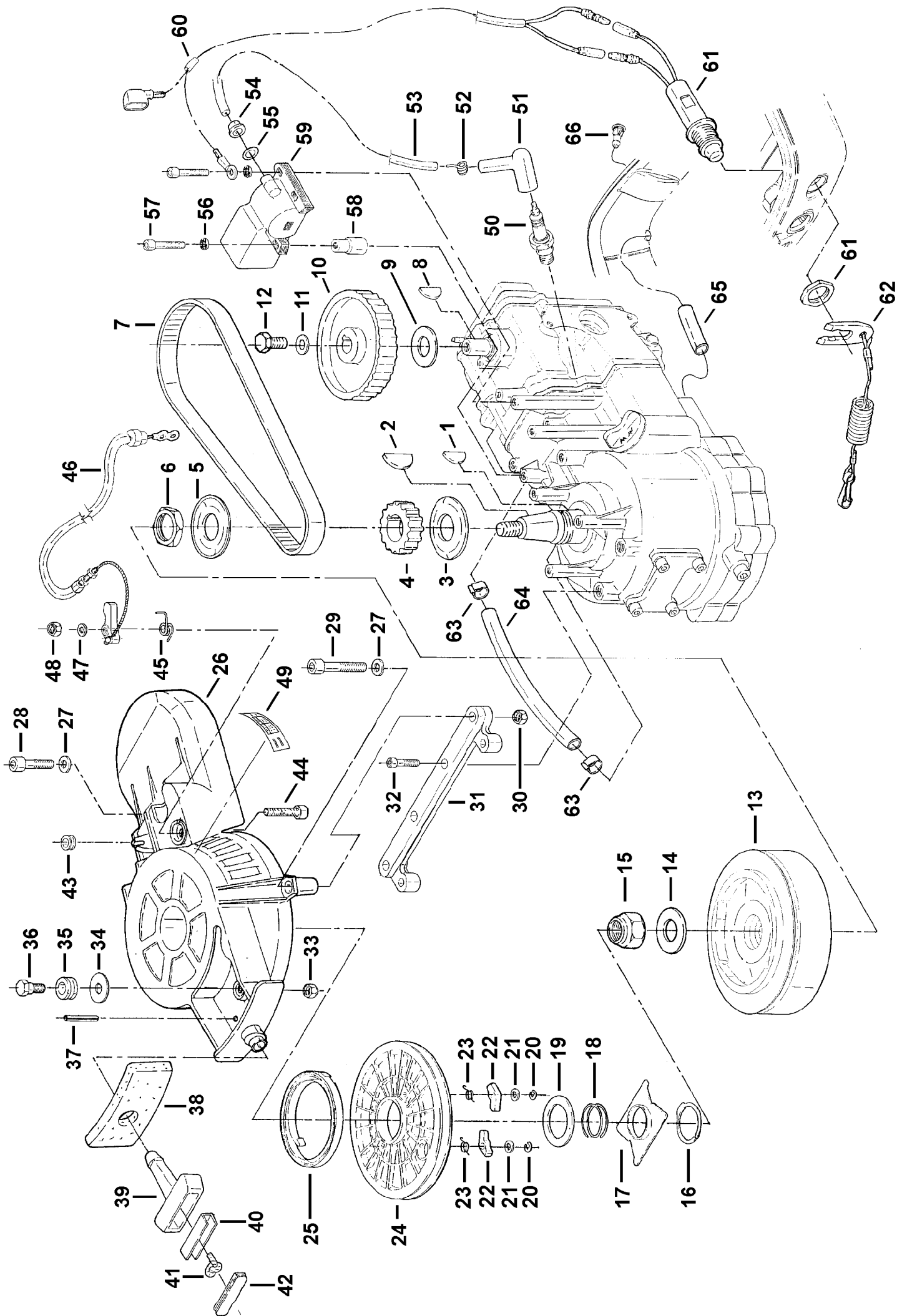


Pos. Ref. No	N. Codice Part No	Q.tà Q.ty	Denominazione	Name of part
OYSTER 5 HP – 6 HP				
1	1516030	1	Cilindro	<i>Cylinder</i>
24	1529010	1	Valvola pressione olio	<i>Oil pressure valve</i>
27	5570580	2	Anello di fermo spinotto	<i>Ring</i>
28	7570190	1	Spinotto	<i>Piston pin</i>
29	7555005	1	Pistone standard nudo	<i>Bare standard Piston</i>
	1526005	1	Set fasce elastiche standard (Pos. 30+31+32)	<i>Standard piston ring set (Pos. 30+31+32)</i>
	1526010	1	Set fasce elastiche 1ª magg (Pos. 30+31+32)	<i>1st. oversize piston ring set (Pos. 30+31+32)</i>
	1526020	1	Set fasce elastiche 2ª magg (Pos. 30+31+32)	<i>2nd. oversize piston ring set (Pos. 30+31+32)</i>
	1523005	1	Pistone completo standard (Pos da 27 a 32)	<i>Standard complete piston (Pos da 27 a 32)</i>
	1523010	1	Pistone completo 1ª magg. (Pos da 27 a 32)	<i>Complete piston 1st. oversize (Pos da 27 a 32)</i>
	1523020	1	Pistone completo 2ª magg. (Pos da 27a 32)	<i>Complete piston 2nd. Oversize (Pos da 27 a 32)</i>
34	1597710	1	Tappo livello olio	<i>Oil plug level</i>
	1515011	1	Tappo inferiore completo	<i>Lower crankcase head assy</i>
	1538015	1	Serie guarnizione blocco motore Oyster	<i>Gasket motor set Oyster</i>
	1508030	1	Short block Oyster	<i>Short block Oyster</i>
BLACK BASS 7,5 HP				
1	1516025	1	Cilindro	<i>Cylinder</i>
24	1529010	1	Valvola pressione olio	<i>Oil pressure valve</i>
27	5570580	2	Anello di fermo spinotto	<i>Ring</i>
28	7570200	1	Spinotto	<i>Piston pin</i>
29	7555030	1	Pistone standard nudo	<i>Bare standard Piston</i>
	1526030	1	Set fasce elastiche standard (Pos. 30+31+32)	<i>Standard piston ring set (Pos. 30+31+32)</i>
	1526035	1	Set fasce elastiche 1ª magg (Pos. 30+31+32)	<i>1st. oversize piston ring set (Pos. 30+31+32)</i>
	1526040	1	Set fasce elastiche 2ª magg (Pos. 30+31+32)	<i>2nd. oversize piston ring set (Pos. 30+31+32)</i>
	1523030	1	Pistone completo standard (Pos da 27 a 32)	<i>Standard complete piston (Pos da 27 a 32)</i>
	1523035	1	Pistone completo 1ª magg. (Pos da 27 a 32)	<i>Complete piston 1st. oversize (Pos da 27 a 32)</i>
	1523040	1	Pistone completo 2ª magg. (Pos da 27a 32)	<i>Complete piston 2nd. Oversize (Pos da 27 a 32)</i>
34	1597710	1	Tappo livello olio	<i>Oil plug level</i>
	1515011	1	Tappo inferiore completo	<i>Lower crankcase head assy</i>
	1538020	1	Serie guarnizione blocco motore Black Bass	<i>Gasket motor set Black Bass</i>
	1508035	1	Short block Black Bass	<i>Short block Black Bass</i>

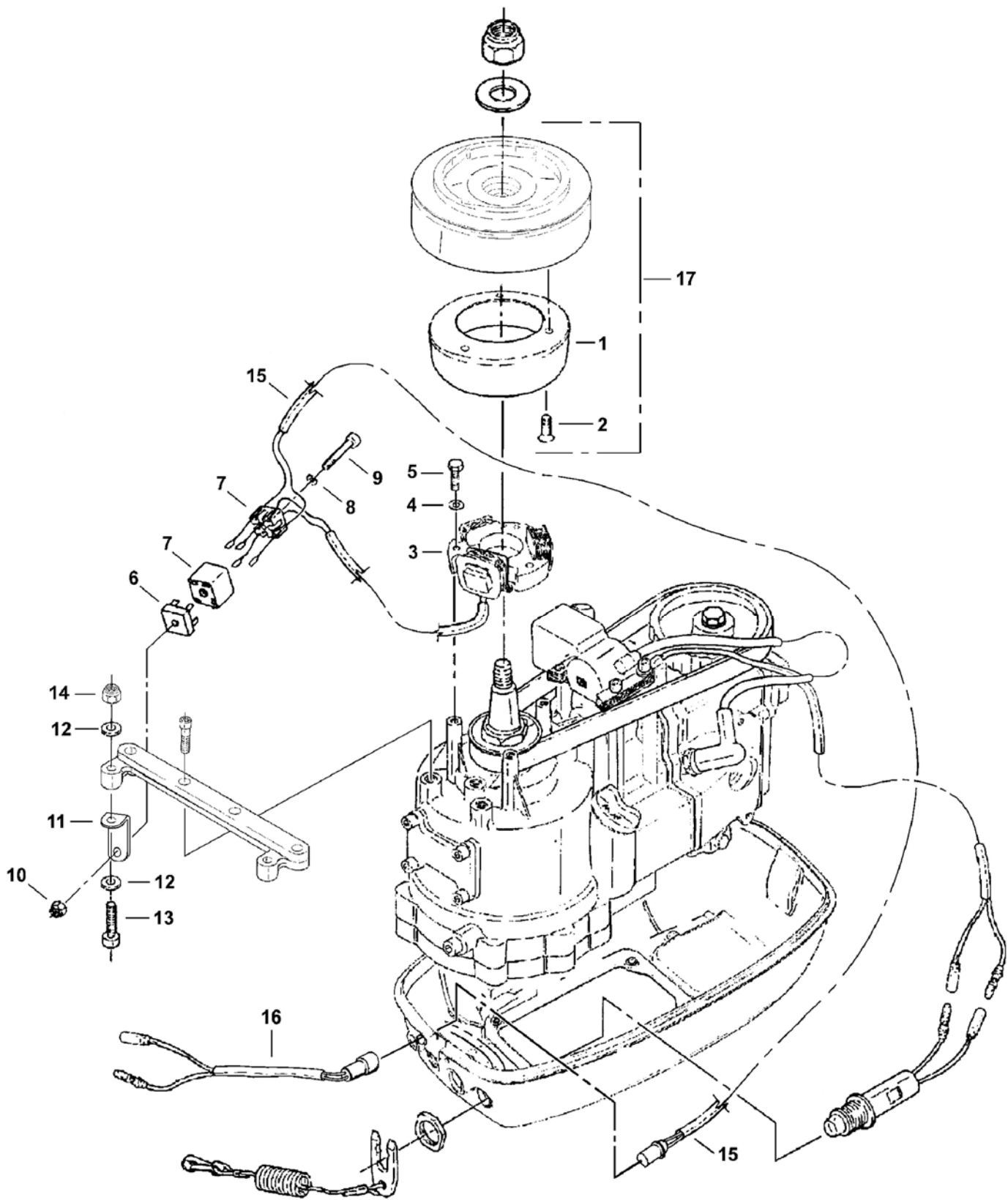


MONOBLOCCO AVVIAMENTO MANUALE MANUAL STARTING CYLINDER BLOCK

Pos. Ref. No	N. Codice Part No	Q.tà Q.ty	Denominazione	Name of part
1	5565130	1	Chiavetta	Key
2	5565080	1	Chiavetta	Key
3	9035290	1	Ralla	Fifth well
4	6039030	1	Puleggia	Drive gear
5	9035290	1	Ralla	Fifth well
6	5040050	1	Dado	Nut
7	8042020	1	Cinghia di trasmissione	Belt
8	5565130	1	Chiavetta	Key
9	9025730	1	Spallamento	Shoulder
10	6039040	1	Puleggia	Driven gear
11	9025720	1	Rondella	Washer
12	4005050	1	Vite TE M6 x 16	Screw TE M6 x 16
13	2000320	1	Volano	Flywheel
14	5505010	1	Rondella	Washer
15	5050520	1	Dado volano	Flywheel nut
16	5570430	1	Seeger A47	Seeger A47
17	9005580	1	Camma	Cam
18	5590410	1	Molla frizione	Spring
19	9025271	1	Rondellone	Washer
20	5570530	2	Seeger per arpione A8	Pawl seeger A8
21	9025560	2	Rondella inox	Inox washer
22	2510240	2	Arpione	Pawl
23	5590420	2	Molla arpione	Spring
24	8040040	1	Puleggia	Pulley
25	5590790	1	Molla richiamo fune	Rope retainer spring
26	2070510	1	Supporto avviatore	Starting support
27	5505080	3	Rondella piana M6	Washer M6
28	4015070	1	Vite TCEI M6 x 20 inox	Screw TCEI M6 x 20 inox
29	4015660	2	Vite TCEI M6 x 40	Screw TCEI M6 x 40
30	5005010	2	Dado M6	Nut M6
31	2070520	1	Staffa supporto avviatore	Support starting fixing plate
32	4015550	2	Vite TCEI M6 x 20	Screw TCEI M6 x 20
33	5005010	1	Dado M6	Nut M6
34	5505080	1	Rondella piana M6	Washer M6
35	8025350	1	Carrucola	Pulley
36	7020260	1	Perno per carrucola	Pulley pin
37	5550175	1	Spina elastica ø 5 x 30	Elastic pin ø 5 x 30
38	8025820	1	Mascherina	Mask
39	8020130	1	Corpo impugnatura corda	Cord handgrip
40	9005401	1	Piastrina su impugnatura	Plate on handgrip
41	8025115	1	Fune avviamento	Start rope
42	8025240	1	Coperchio su impugnatura	Cover on handgrip
43	8060455	1	Passacavo	Fairled
44	4005161	1	Vite	Screw
45	5590420	1	Molla	Spring
46			Vedi gruppo	Go to assemble
47	5505080	1	Rondella M6	Washer M6
48	5050011	1	Dado autobloccante M6 basso	Selflocking nut M6
49	8092945	1	Decalco capacità olio	Oil capacity decal
50	8570110	1	Candela d'accensione	Spark plug
51	8060090	1	Cappuccio candela d'accensione	Spark plug cover
52	5590270	1	Molla candela	Terminal, spark plug
53	8585010	1	Cavo alta tensione	High voltage cable
54	8060280	1	Cappuccio A.T.	Cover, HT
55	5505070	1	Rondella	Washer
56	5525010	3	Rondella dentellata M5	Washer M5
57	4015510	3	Vite TCEI M5x20	Screw TCEI M5x20
58	7025610	1	Distanziale per bobina	Spacer for ignition coil
59	8505165	1	Bobina	Ignition coil
60			Vedi gruppo	Go to assemble
61			Vedi gruppo	Go to assemble
62			Vedi gruppo	Go to assemble
63	5590870	2	Fascetta stringitubo	Clamp
64	685060	1	Tubo olio	Oil pipe
65	685030	1	Tubo acqua	Water pipe
66	8055158	1	Raccordo acqua	Water connector



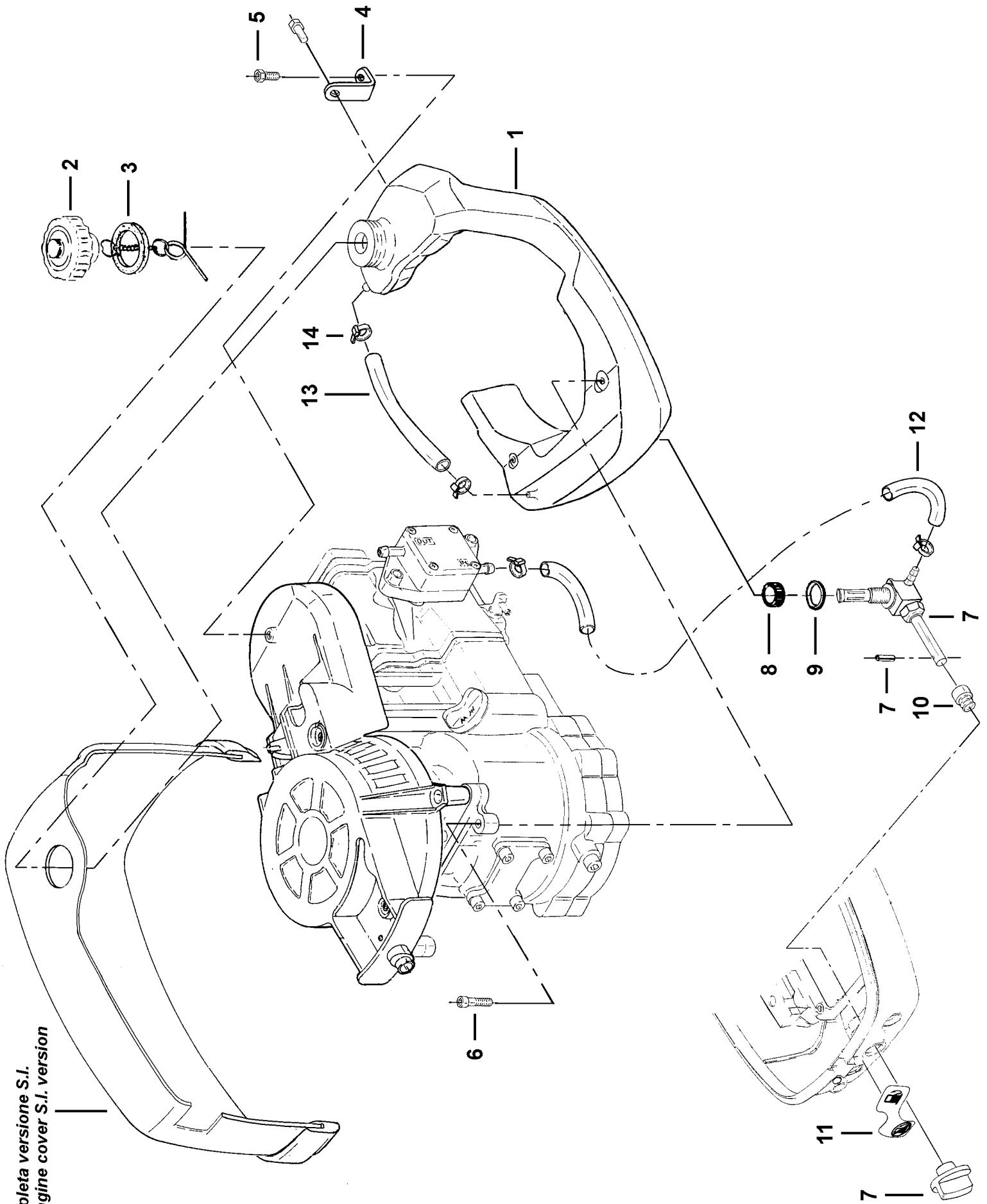
Pos. Ref. No	N. Codice Part No	Q.tà Q.ty	Denominazione	Name of part
			GRUPPI	ASSEMBLIES
46	1597690	1	Blocco messa in moto	<i>Starting bloc control cable</i>
60	1572870	1	Cablaggio stop	<i>Stop cable</i>
61	1574060	1	Stacco di sicurezza con cordino	<i>Emergency cut-off with replacement lanyard</i>
62	1574020	1	Cordino per stacco di sicurezza	<i>Replacement lanyard</i>
	1521110	1	Messa in moto completa	<i>Starting assy</i>
			OYSTER 5 HP – 6 HP	
	1506925	1	Blocco motore completo Oyster	<i>Motor block assy Oyster</i>
			BLACK BASS 7,5 HP	
	1506915	1	Blocco motore completo Black Bass	<i>Motor block assy Black Bass</i>
			KIT	KIT
	1593125	1	Kit trasformazione da avviamento manuale ad avviamento elettrico	<i>Trasformation kit from manual starting to electric starting</i>



AVVIAMENTO MANUALE CON GENERATORE MANUAL STARTING WITH GENERATOR

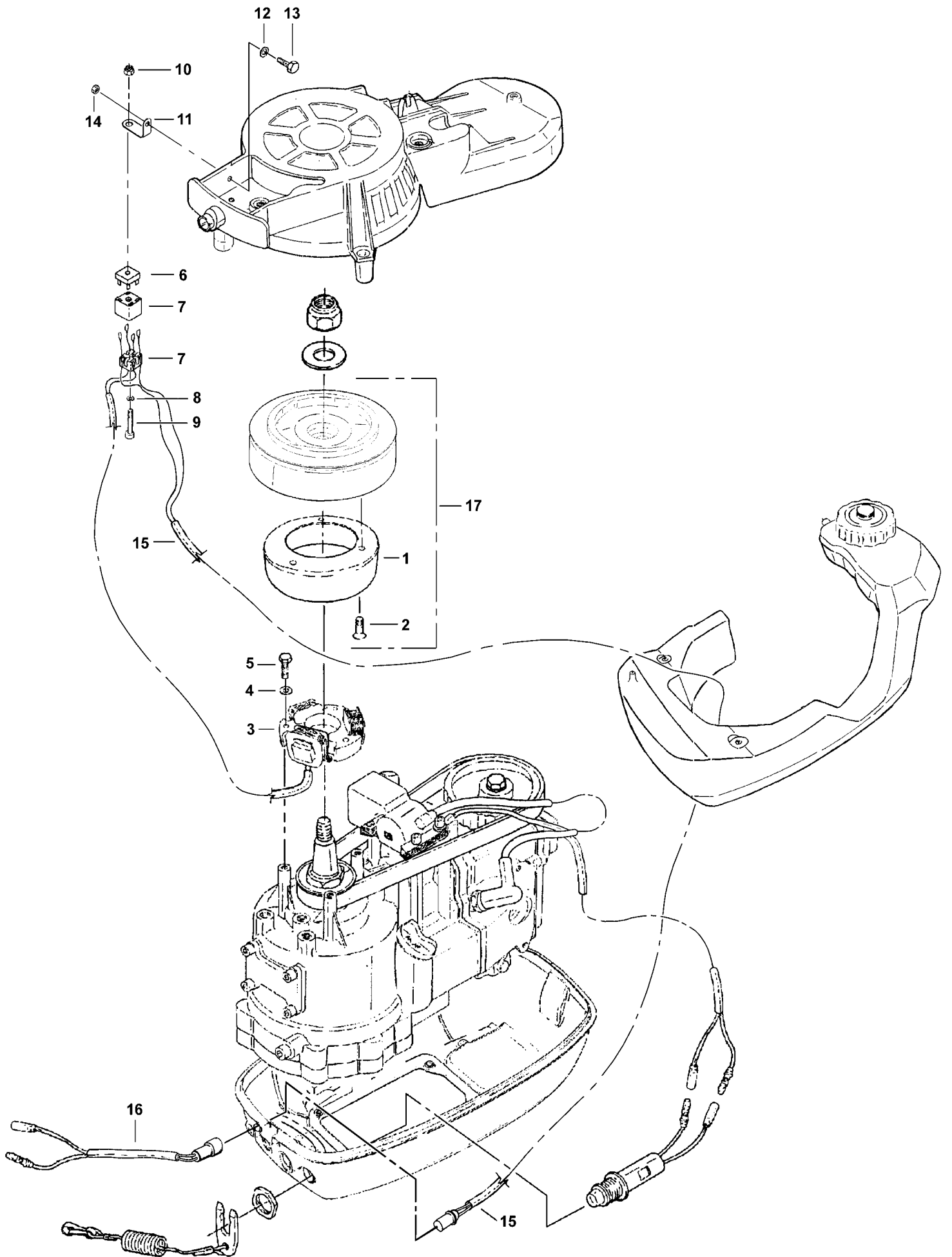
Pos. Ref. No	N. Codice Part No	Q.tà Q.ty	Denominazione	Name of part
1	8580070	1	Rotore generatore	<i>Generator rotor</i>
2	4035040	3	Vite TSIC M5x10 Inox	<i>Screw TSIC M5x10 Inox</i>
3	8580060	1	Statore generatore (Pos. 3+20+21)	<i>Generator stator (Pos. 3+20+21)</i>
4	5525010	3	Rondella elastica M5	<i>Washer M5</i>
5	4005150	3	Vite TE M5x25 Inox	<i>Screw TE M5x25 Inox</i>
6	8510010	1	Raddrizzatore	<i>Rectifier</i>
7	8550100	1	Connettore per raddrizzatore	<i>Rectifier connector</i>
8	5505070	1	Rondella piana M5	<i>Washer M5</i>
9	4015045	1	Vite TCEI M5x45 Inox	<i>Screw TCEI M5x45 Inox</i>
10	5050060	1	Dado autobloccante M5 basso Inox	<i>Selflocking nut M5 Inox</i>
11	9010130	1	Supporto raddrizzatore	<i>Rectifier support</i>
12	5505080	2	Rondella piana M6	<i>Washer M6</i>
13	4005110	1	Vite TE M6x25 Inox	<i>Screw TE M6x25 Inox</i>
14	5050010	1	Dado autobloccante M6 Inox	<i>Selflocking nut M6 Inox</i>
			GRUPPI	ASSEMBLIES
15	1572885	1	Cavo porta corrente interno	<i>Internal current carrier wire</i>
16	1572890	1	Cavo porta corrente esterno	<i>External current carrier wire</i>
17	1600030	1	Volano completo avv. con generatore	<i>Flywheel for manual start with generator</i>
			KIT	KIT
	1593110	1	Kit applicazione generatore	<i>Generator kit</i>

Capote completa versione S.I.
Complete engine cover S.I. version



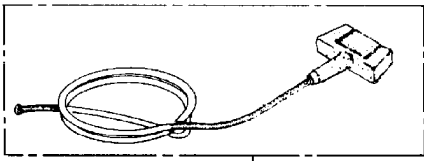
SERBATOIO INCORPORATO – BUILT IN FUEL TANK

Pos. Ref. No	N. Codice Part No	Q.tà Q.ty	Denominazione	Name of part
1	8085110	1	Serbatoio incorporato	<i>Incorporated fuel tank</i>
2	1576040	1	Tappo serbatoio incorporato completo	<i>Fillercap</i>
3	3540450	1	Guarnizione serbatoio-capote	<i>Gasket feed cock-capote</i>
4	9010999	1	Squadretta	<i>Tank fixing</i>
5	4005040	2	Vite TE M6x10	<i>Screw TE M6x10</i>
6	4015550	2	Vite TCEI M6x20	<i>Screw M6 TCEI M6x20</i>
7	7545090	1	Rubinetto benzina	<i>Feed cock</i>
8	8025855	1	Guarnizione serbatoio-rubinetto	<i>Gasket tank- feed cock</i>
9	9006487	1	Lamierino	<i>Sheet</i>
10	8025270	1	Soffietto	<i>Bellows</i>
11	8092965	1	Decalco rubinetto benzina	<i>Feed cock decal</i>
12	685020	1	Tubo sfiato 7x12	<i>Pipe</i>
13	690070	1	Tubo 4.7x10	<i>Pipe</i>
14	8025090	4	Fascetta stringitubo	<i>Hose clamp</i>
			GRUPPI	ASSEMBLIES
	1575225	1	Serbatoio incorporato completo	<i>Complete built in fuel tank</i>

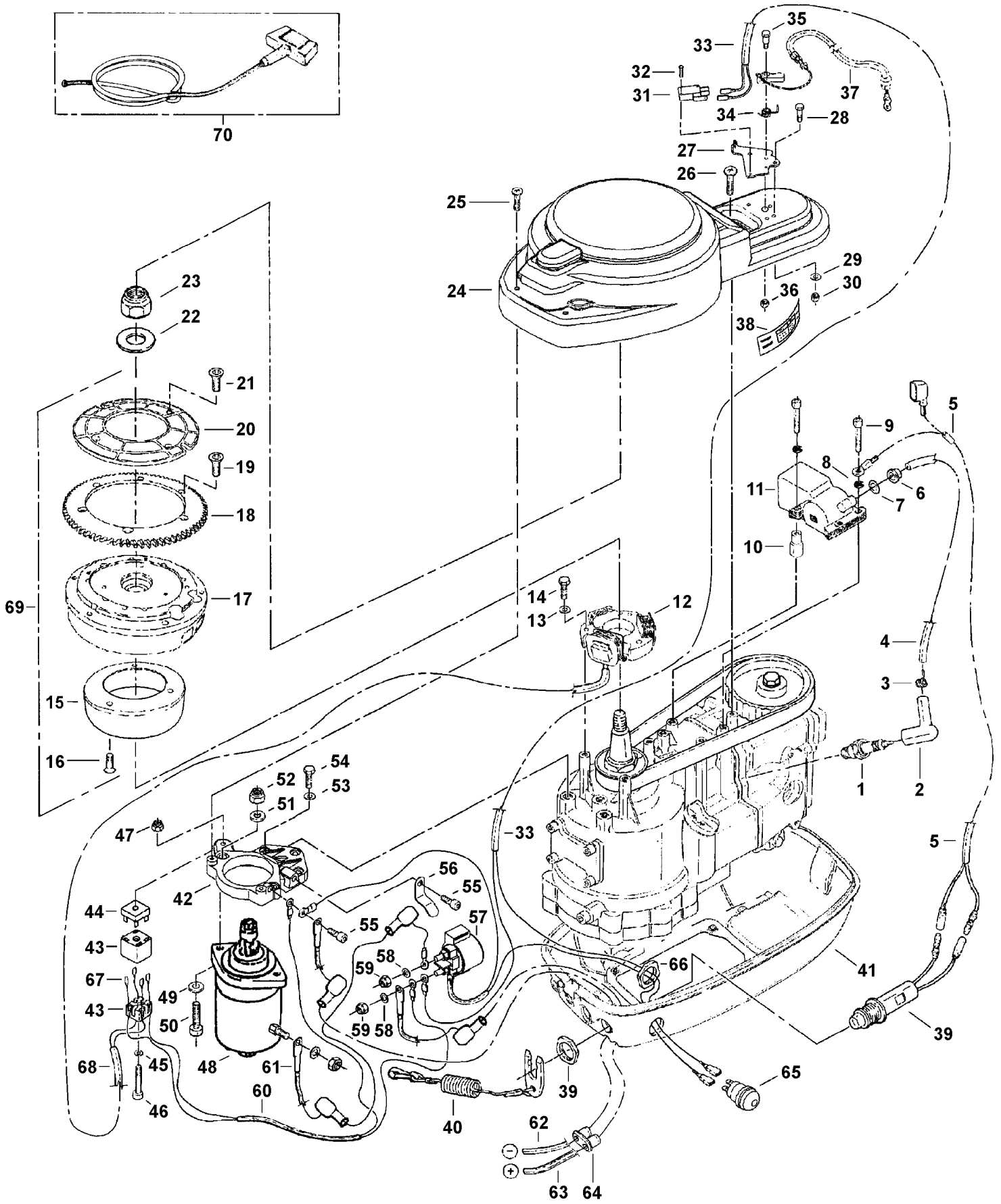


**AVVIAMENTO MANUALE CON GENERATORE
VERSIONE SERBATOIO INCORPORATO
MANUAL STARTING WITH GENERATOR
BUILT IN FUEL TANK VERSION**

Pos. Ref. No	N. Codice Part No	Q.tà Q.ty	Denominazione	Name of part
1	8580070	1	Rotore generatore	<i>Generator rotor</i>
2	4035040	3	Vite TSIC M5x10 Inox	<i>Screw TSIC M5x10 Inox</i>
3	8580060	1	Statore generatore (Pos. 3+20+21)	<i>Generator stator (Pos. 3+20+21)</i>
4	5525010	3	Rondella elastica M5	<i>Washer M5</i>
5	4005150	3	Vite TE M5x25 Inox	<i>Screw TE M5x25 Inox</i>
6	8510010	1	Raddrizzatore	<i>Rectifier</i>
7	8550100	1	Connettore per raddrizzatore	<i>Rectifier connector</i>
8	5505070	1	Rondella piana M5	<i>Washer M5</i>
9	4015045	1	Vite TCEI M5x45 Inox	<i>Screw TCEI M5x45 Inox</i>
10	5050060	1	Dado autobloccante M5 basso Inox	<i>Selflocking nut M5 Inox</i>
11	9010130	1	Supporto raddrizzatore	<i>Rectifier support</i>
12	5505080	2	Rondella piana M6	<i>Washer M6</i>
13	4005060	1	Vite TE M6x12 Inox	<i>Screw TE M6x12 Inox</i>
14	5050010	1	Dado autobloccante M6 Inox	<i>Selflocking nut M6 Inox</i>
			GRUPPI	ASSEMBLIES
15	1572910	1	Cavo porta corrente interno versione S.I.	<i>Internal current carrier wire S.I. version</i>
16	1572890	1	Cavo porta corrente esterno	<i>External current carrier wire</i>
17	1600030	1	Volano completo avv. con generatore	<i>Flywheel for manual start with generator</i>
			KIT	KIT
	1593120	1	Kit applicazione generatore versione S.I.	<i>Generator kit S.I. version</i>

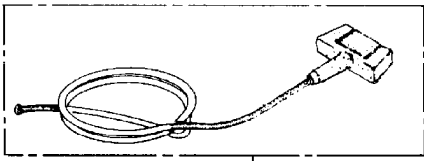


70

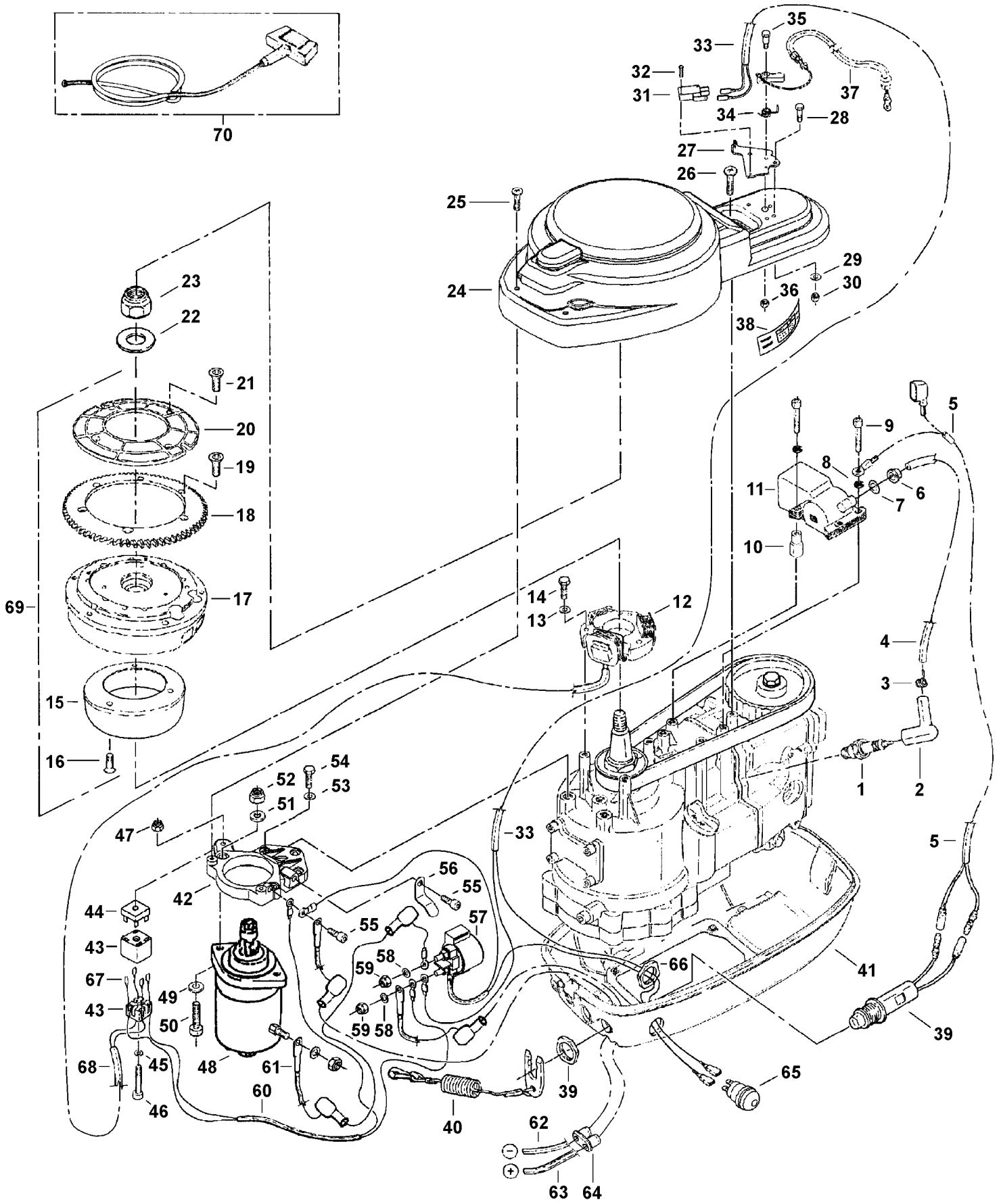


MONOBLOCCO AVVIAMENTO ELETTRICO ELECTRIC STARTING CYLINDER BLOCK

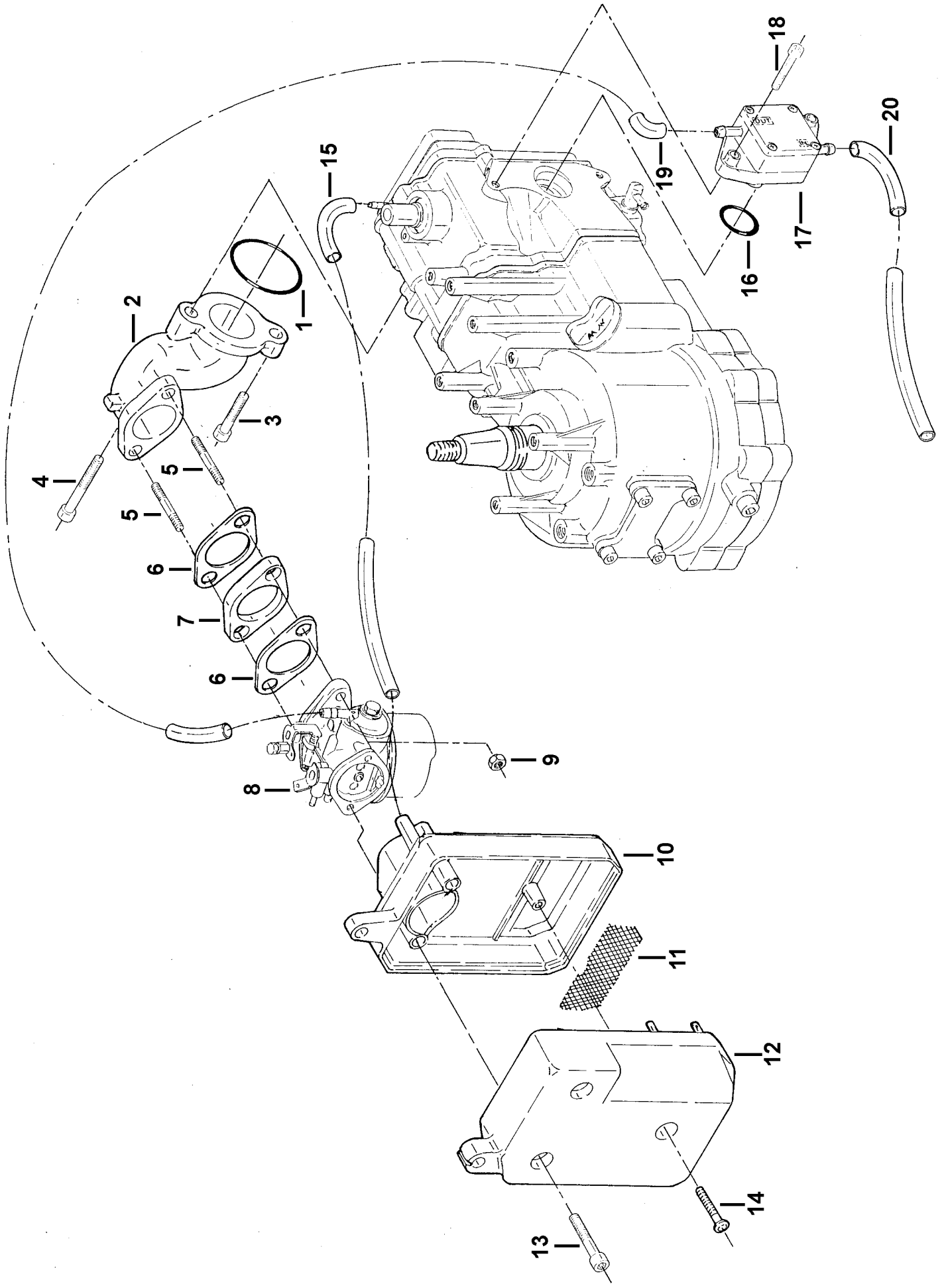
Pos. Ref. No	N. Codice Part No	Q.tà Q.ty	Denominazione	Name of part
1	8570110	1	Candela d'accensione	Spark plug
2	8060090	1	Cappuccio candela d'accensione	Spark plug cover
3	5590270	1	Molla candela	Terminal, spark plug
4	8585010	1	Cavo alta tensione	High voltage cable
5			Vedi gruppo	Go to assemble
6	8060280	1	Cappuccio A.T.	Cover, HT
7	5505070	1	Rondella	Washer
8	5525010	3	Rondella elastica M5	Washer M5
9	4015510	3	Vite TCEI M5x20	Screw TCEI M5x20
10	7025610	1	Distanziale per bobina	Spacer for ignition coil
11	8505165	1	Bobina	Ignition coil
12	8580060	1	Statore generatore (Pos. 11+66+67)	Generator stator (Pos. 11+66+67)
13	5525010	3	Rondella elastica M5	Washer M5
14	4005150	3	Vite TE M5x25 Inox	Screw TE M5x25 Inox
15	8580070	1	Rotore generatore	Generator rotor
16	4035040	3	Vite TSIC M5x10 Inox	Screw TSIC M5x10 Inox
17	2000330	1	Volano nudo	Flywheel
18	6010030	1	Corona di avviamento	Crown gear
19	4030026	6	Vite TSEI M6x16 Inox	Vite TSEI M6x16 Inox
20	8025840	1	Piattello supplementare messa in moto	Emergency starting plate
21	4030080	4	Vite TSEI M5x16 Inox	Screw TSEI M5x16 Inox
22	5505010	1	Rondella piana M14	Washer M14
23	5050520	1	Dado autobloccante M14x1.5 basso	Selflocking nut M14x1.5
24	8070700	1	Coperchio volano	Flywheel cover
25	4045020	2	Vite TC Phillips M5x12 Inox	Screw TC Phillips M5x12 Inox
26	4045080	1	Vite TC Phillips M6x14 Inox	Screw TC Phillips M6x14 Inox
27	9011120	1	Supporto microinterruttore	Micro-switch support
28	4005090	2	Vite TE M5x12 Inox	Screw TE M5x12 Inox
29	9025640	2	Rondella speciale M5	Special washer M5
30	5050060	2	Dado autobloccante M5 basso Inox	Selflocking nut M5 Inox
31	8545125	1	Microinterruttore	Micro-switch
32	4045030	2	Vite TC Phillips M3x16 Inox	Screw TC Phillips M3x16 Inox
33			Vedi gruppo	Go to assemble
34	5590420	1	Molla	Spring
35	7005440	1	Vite perno	Hinge pin screw
36	5050060	1	Dado autobloccante M5 basso Inox	Selflocking nut M5 Inox
37			Vedi gruppo	Go to assemble
38	8092945	1	Decalco capacità olio	Oil capacity decal
39			Vedi gruppo	Go to assemble
40			Vedi gruppo	Go to assemble
41			Vedi gruppo	Go to assemble
42	2070540	1	Supporto motorino di avviamento	Starter support
43	8550100	1	Connettore per raddrizzatore	Rectifier connector
44	8510010	1	Raddrizzatore	Rectifier
45	5505070	1	Rondella piana M5	Washer M5
46	4015045	1	Vite TCEI M5x45 Inox	Screw TCEI M5x45 Inox
47	5050060	1	Dado autobloccante M5 basso Inox	Selflocking nut M5 Inox
48	8520050	1	Motorino di avviamento	Starter
49	5505060	2	Rondella piana M8	Washer M8
50	4015110	2	Vite TCEI M8x35 Inox	Screw TCEI M8x35 Inox
51	5505060	2	Rondella piana M8	Washer M8
52	5050030	2	Dado autobloccante M8 Inox	Selflocking nut M8 Inox
53	5505080	3	Rondella piana M6	Washer M6
54	4005110	3	Vite TE M6x25 Inox	Screw TE M6x25 Inox
55	4015130	2	Vite TCEI M6x12 Inox	Screw TCEI M6x12 Inox
56	9011110	1	Supporto teleruttore	Solenoid starter support
57	8515085	1	Teleruttore	Solenoid
58	5505080	2	Rondella piana M6	Washer M6
59	5050011	2	Dado autobloccante M6 basso Inox	Selflocking nut M6 Inox
60			Vedi gruppo	Go to assemble
61			Vedi gruppo	Go to assemble
62			Vedi gruppo	Go to assemble
63			Vedi gruppo	Go to assemble
64	8060410	1	Passacavo	Fairlead
65	8545060	1	Pulsante start	Start push button
66	5070010	1	Ghiera pulsante	Push button ring nut
67	8540150	2	Terminale diritto	Terminal
68	8565005	1	Guaina	Sheath



70

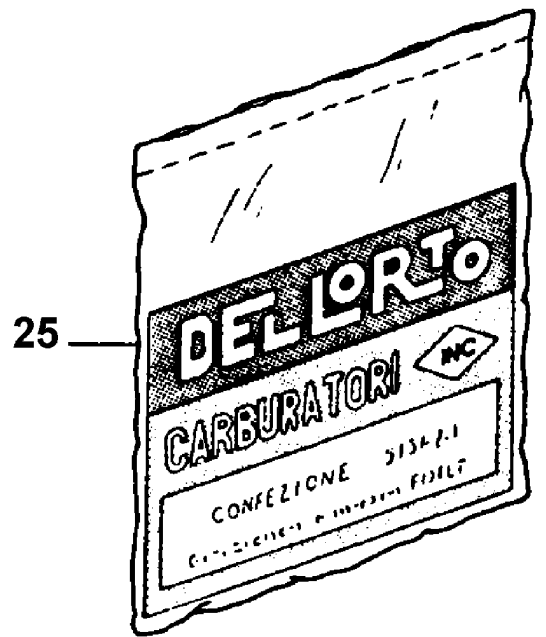
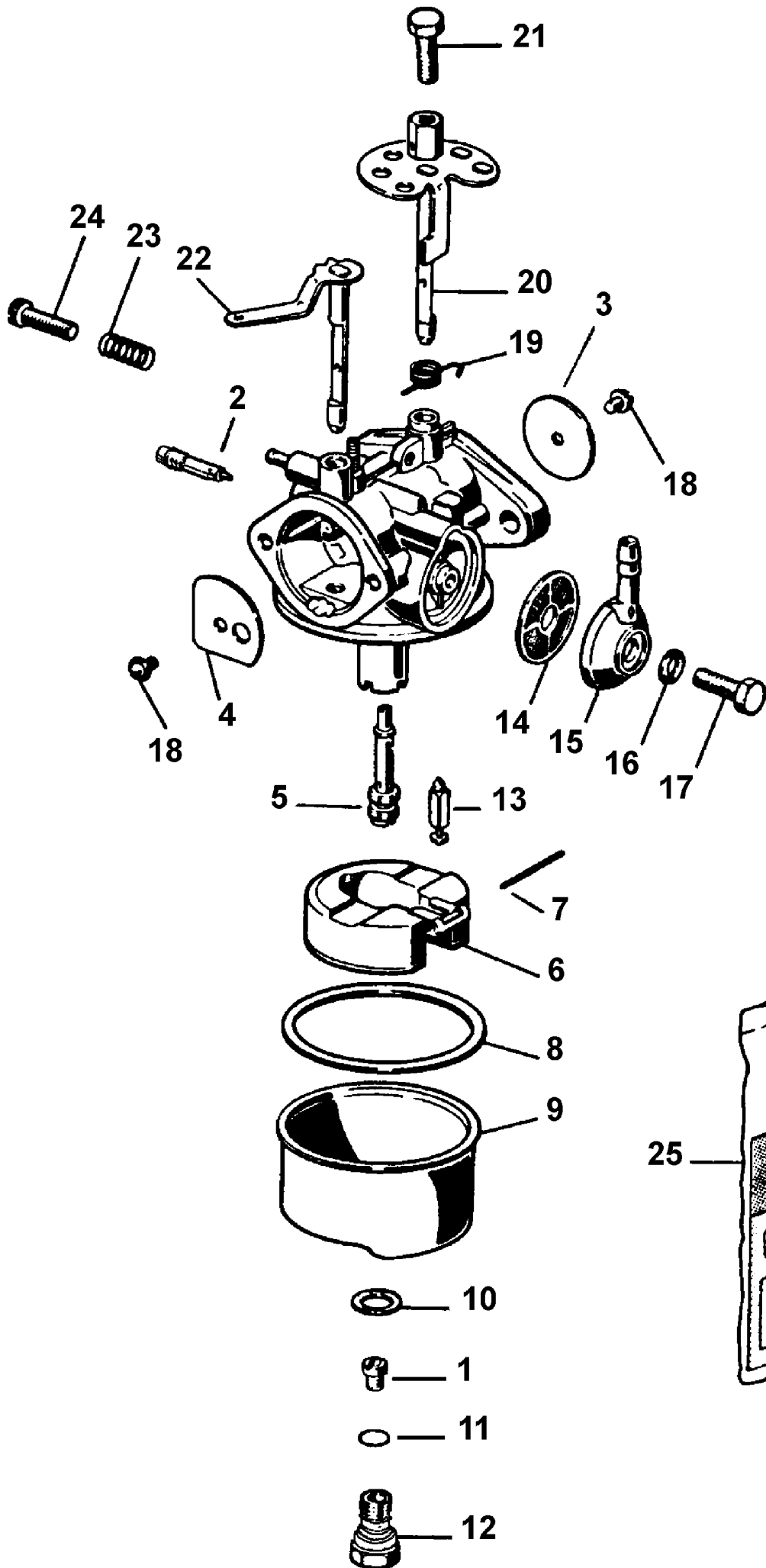


Pos. Ref. No	N. Codice Part No	Q.tà Q.ty	Denominazione	Name of part
69 70			Vedi gruppo Vedi gruppo	<i>Go to assemblee Go to assemblee</i>
			GRUPPI	ASSEMBLIES
5	1572870	1	Cablaggio stop bobine	<i>Stop cable</i>
33	1572865	1	Cablaggio microinterruttore	<i>Micro-switch wire</i>
37	1597690	1	Blocco messa in moto	<i>Starting bloc control cable</i>
39	1574060	1	Stacco di sicurezza e cordino (Pos. 39+40)	<i>Emergency cut-off and replacement lanyard (Pos. 39+40)</i>
40	1574020	1	Cordino per stacco di sicurezza	<i>Replacement lanyard</i>
41	1542380	1	Bacinella avviamento elettrico completa	<i>Complete basin to electric starting</i>
60	1572845	1	Cablaggio raddrizzatore di corrente	<i>Rectifier current wire</i>
61	1572208	1	Cavo motorino di avviamento	<i>Starter wire</i>
62	1572421	1	Cavo negativo alla batteria	<i>Negative wire to battery</i>
63	1572411	1	Cavo positivo alla batteria	<i>Positive wire to battery</i>
69	1600025	1	Volano completo (Pos. 15+16+17+18+19+20+21)	<i>Complete flywheel (Pos. 15+16+17+18+19+20+21)</i>
70	1596090	1	Funne per avviamento d'emergenza	<i>Emergency starter rope</i>
			OYSTER 5 HP – 6 HP	
	1506940	1	Blocco motore completo versione ad avviamento elettrico Oyster	<i>Motor block assy Oyster electric starting version</i>
			BLACK BASS 7,5 HP	
	1506950	1	Blocco motore completo versione ad avviamento elettrico Black Bass	<i>Motor block assy Black Bass electric starting version</i>



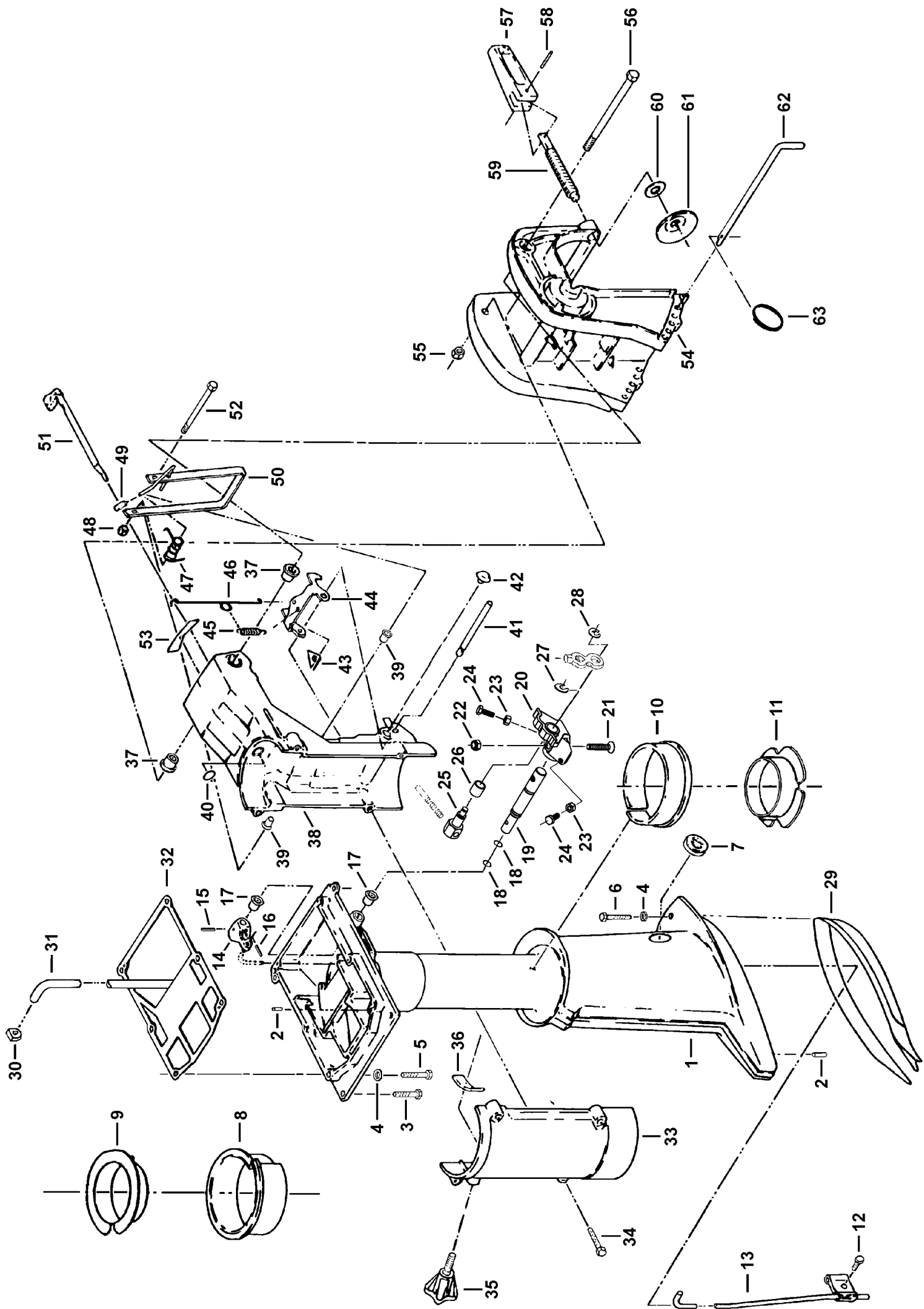
ALIMENTAZIONE / INTAKE

Pos. Ref. No	N. Codice Part No	Q.tà Q.ty	Denominazione	Name of part
1	3575030	1	Anello OR 30 x 2 Viton	<i>OR ring 30 x 2 Viton</i>
2	2040220	1	Collettore d'aspirazione	<i>Intake manifold</i>
3	4015091	1	Vite TCEI M6 x 25	<i>Scerw TCEI M6 x 25</i>
4	4015660	1	Vite TCEI M6 x 40	<i>Scerw TCEI M6 x 40</i>
5	7015500	2	Prigioniero carburatore	<i>Carburetor stud</i>
6	3525120	2	Guarnizione carburatore	<i>Carburetor gasket</i>
7	8080271	1	Isolatore	<i>Insulator</i>
9	5005010	2	Dado M6	<i>Nut M6</i>
10	8080230	1	Corpo filtro aspirazione	<i>Intake filter boby</i>
11	9006370	1	Griglia rompifiamma	<i>Flame cut grating</i>
12	8080240	1	Coperchio filtro aria	<i>Air filter cover</i>
13	4015052	2	Vite TCEI M5 x 55	<i>Screw TCEI M5x 55</i>
14	4505520	1	Vite	<i>Screw</i>
15	685030	1	Tubo	<i>Pipe</i>
16	3570245	1	Anello OR 27 x 2	<i>OR ring 27 x 2</i>
17	7510630	1	Pompa benzina	<i>Fuel pump</i>
18	4015091	2	Vite TCEI M6 x 25	<i>Screw TCEI M6 x 25</i>
19	690070	1	Tubo	<i>Pipe</i>
20	690070	1	Tubo	<i>Pipe</i>
21	5505081	2	Rondella M6	<i>Washer M6</i>
22	5590870	1	Fascietta stringitubo	<i>Clamp</i>
			GRUPPI	ASSEMBLIES
	1598207	1	Filtro aria completo	<i>Complete air filter</i>
			OYSTER 5 HP	
8	7505450	1	Carburatore FHCD 22/16 Reg.7469	<i>Carburetor</i>
			OYSTER 6 HP	
8	7505440	1	Carburatore FHCD 22/18E Reg.7468	<i>Carburetor</i>
			BLACK BASS 7,5 HP	
8	7505460	1	Carburatore FHCD 22/18E Reg.7470	<i>Carburetor</i>



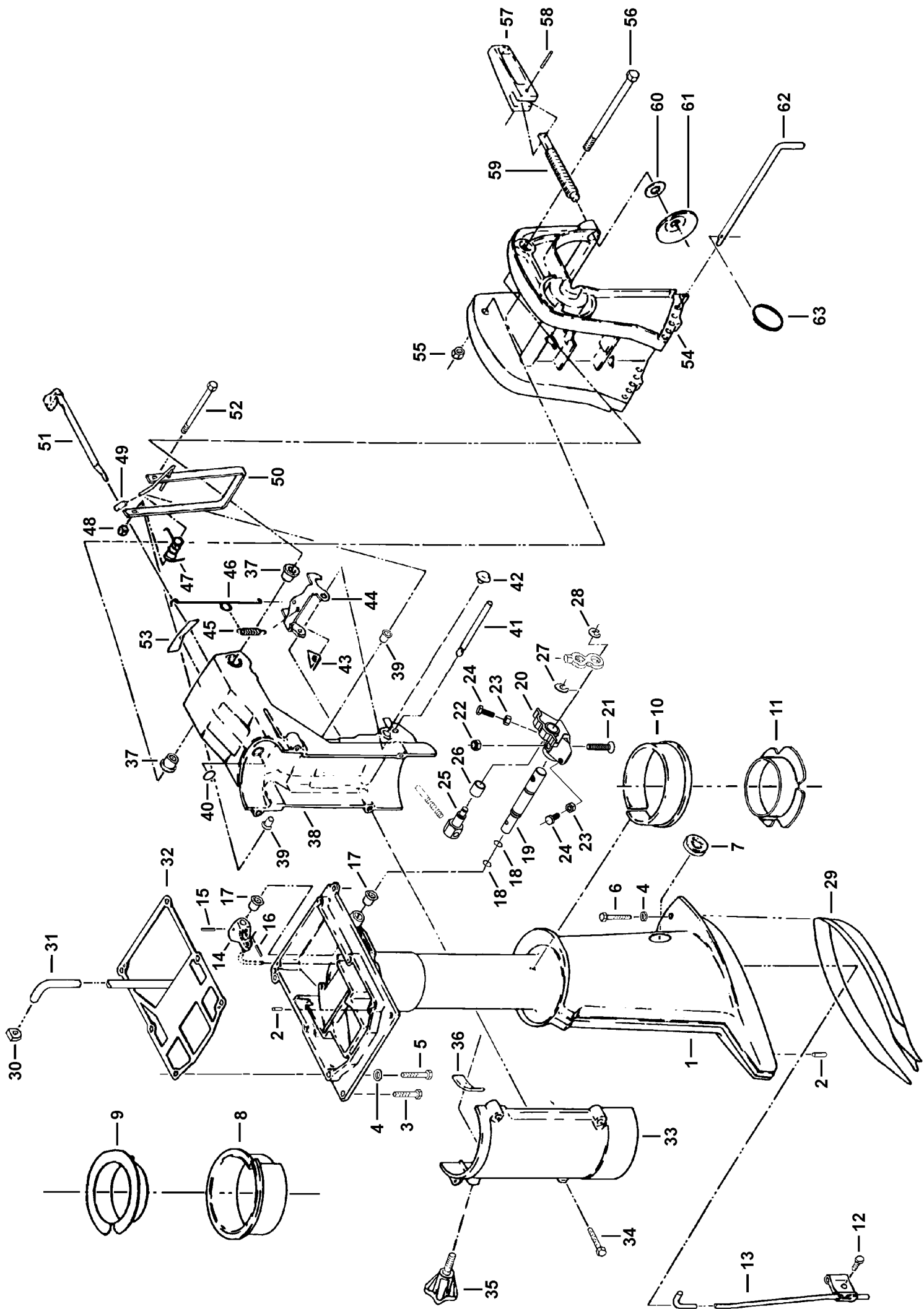
CARBURATORE / CARBURETOR

Pos. Ref. No	N. Codice Part No	Q.tà Q.ty	Denominazione	Name of part
			PARTICOLARI COMUNI SENZA TARATURA	COMMON PARTS NOT CALIBRATED
7	9521205	1	Perno galleggiante	<i>Pin, float hinge</i>
8	*	1	Guarnizione vaschetta	<i>Gasket, bowl</i>
9	9520850	1	Vaschetta	<i>Float chamber</i>
10	*	1	Guarnizione tappo fissaggio vaschetta	<i>Gasket, bowl screw</i>
11	*	1	Guarnizione tappo fissaggio vaschetta	<i>Gasket, bowl screw</i>
12	9521015	1	Tappo fissaggio vaschetta	<i>Screw, bowl</i>
13	9521020	1	Spillo chiusura benzina	<i>Float valve</i>
14	9521025	1	Filtro benzina	<i>Filter screen</i>
15	9521435	1	Pipetta raccordo tubo benzina	<i>Filter cap</i>
16	*	1	Guarnizione vite fissaggio pipetta	<i>Gasket, screw to cap</i>
17	9520650	1	Vite fissaggio pipetta	<i>Screw, cap</i>
19	9520980	1	Molla richiamo alberino gas	<i>Spring, throttle return</i>
21	4005020	1	Vite	<i>Screw</i>
23	9520560	1	Molla vite alberino regolazione gas	<i>Spring, throttle lever adjustment screw</i>
24	9521217	1	Vite regolazione alberino gas	<i>Screw, throttle lever adjustment</i>
25	9521275	1	Busta guarnizioni	<i>Gasket set</i>
			PARTICOLARI TARATURA CARBURATORE FHCD 22/16 Reg.7469 "OYSTER 5HP"	CALIBRATED PARTS CARBURETOR FHCD 22/16 Reg.7469 "OYSTER 5HP"
1	9521650	1	Getto massimo **	<i>Main jet **</i>
2	9521655	1	Getto minimo **	<i>Idling jet **</i>
3	9521670	1	Valvola gas	<i>Throttle valve</i>
4	9521675	1	Valvola aria	<i>Choke valve</i>
5	9521710	1	Emulsionatore **	<i>Nozzle **</i>
6	9520630	1	Galleggiante	<i>Float</i>
			PARTICOLARI SENZA TARATURA	PARTS NOT CALIBRATED
18	9521035	2	Vite fissaggio valvole	<i>Screw, throttle and choke valve</i>
20	9521690	1	Alberino valvola gas	<i>Lever, throttle valve</i>
22	9521695	1	Alberino valvola aria	<i>Lever, choke</i>
			PARTICOLARI TARATURA CARBURATORE FHCD 22/18E Reg.7468 "OYSTER 6HP"	CALIBRATED PARTS CARBURETOR FHCD 22/18E Reg.7468 "OYSTER 6HP"
1	9521660	1	Getto massimo **	<i>Main jet **</i>
2	9521655	1	Getto minimo **	<i>Idling jet **</i>
3	9521680	1	Valvola gas	<i>Throttle valve</i>
4	9521685	1	Valvola aria	<i>Choke valve</i>
5	9521710	1	Emulsionatore **	<i>Nozzle **</i>
6	9520630	1	Galleggiante	<i>Float</i>
			PARTICOLARI SENZA TARATURA	PARTS NOT CALIBRATED
18	9521045	2	Vite fissaggio valvole	<i>Screw, throttle and choke valve</i>
20	9521700	1	Alberino valvola gas	<i>Lever, throttle valve</i>
22	9521705	1	Alberino valvola aria	<i>Lever, choke</i>
			PARTICOLARI TARATURA CARBURATORE FHCD 22/18E Reg.7470 "BLACK BASS 7,5HP"	CALIBRATED PARTS CARBURETOR FHCD 22/18E Reg.7470 "BLACK BASS 7,5HP"
1	9521665	1	Getto massimo **	<i>Main jet **</i>
2	9521655	1	Getto minimo **	<i>Idling jet **</i>
3	9521680	1	Valvola gas	<i>Throttle valve</i>
4	9521685	1	Valvola aria	<i>Choke valve</i>
5	9521710	1	Emulsionatore **	<i>Nozzle **</i>
6	9520630	1	Galleggiante	<i>Float</i>
			PARTICOLARI SENZA TARATURA	PARTS NOT CALIBRATED
18	9521045	2	Vite fissaggio valvole	<i>Screw, throttle and choke valve</i>
20	9521700	1	Alberino valvola gas	<i>Lever, throttle valve</i>
22	9521705	1	Alberino valvola aria	<i>Lever, choke</i>
			* Compresa nella busta guarnizioni ** Specificare diametro	* It is enclosed in gasket set ** Specify diameter

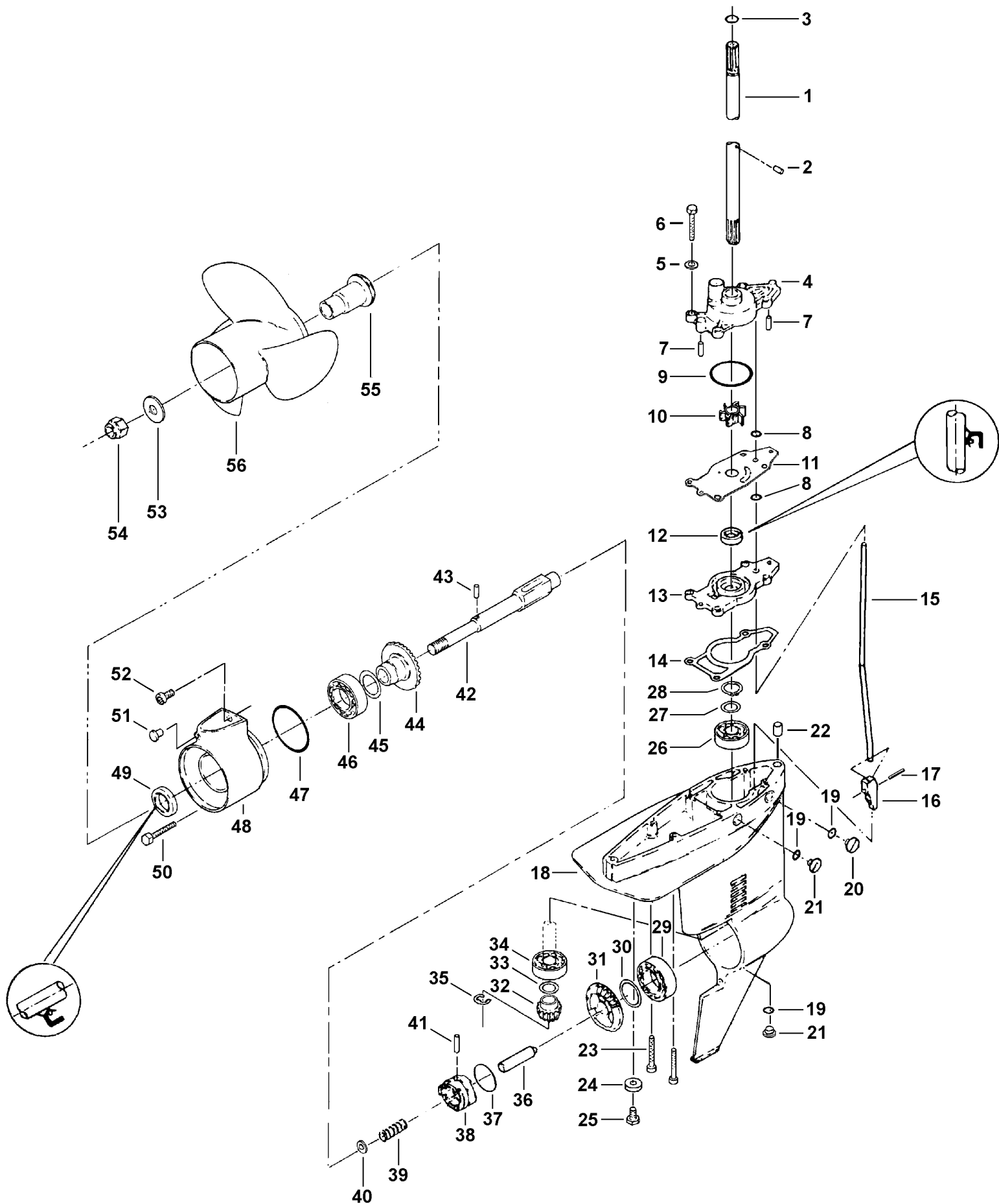


COLLO / GAMBALE - EXHAUST HOUSING / SWIVEL BRACKET

Pos. Ref. No	N. Codice Part No	Q.tà Q.ty	Denominazione	Name of part
1			Vedi gruppo	Go to assemble
2	5560510	3	Spina cilindrica Ø 5x18	Parallel pin
3	4005070	4	Vite TE M6x20	Screw TE M6x20
4	5505080	8	Rondella M6	Washer
5	4005010	4	Vite TE M6x30	Screw
6	4010080	1	Vite TE M6x55	Screw
7	8000075	1	Tappo per gambo standard	Plug, exhaust housing
8	8045030	1	Ammortizzatore superiore	Vibration dampener, upper
9	9015051	1	Anello antifrizione superiore	Pivot bearing, upper
10	8045040	1	Ammortizzatore inferiore	Vibration dampener lower
11	9015060	1	Anello antifrizione inferiore	Pivot bearing, lower
12	4005080	1	Vite TE M5x16	Screw M5x16
13			Vedi gruppo	Go to assemble
14	8015090	1	Rinvio comando marce	Bellcrank, shift rod
15	5555020	1	Spina elastica Ø3x18	Roll pin Ø3x18
16	5580030	1	Copiglia Ø2x20	Cotter pin
17	8030120	2	Bussola	Bushing
18	3570080	2	Anello OR Ø4,48x1,78	O-ring
19	6540535	1	Alberino marce	Shift lever
20	2510400	1	Selettore marce	Gear selector
21	4030110	1	Vite TSEI M5x25 inox	Screw TSEI M5x25 inox
22	5050080	1	Dado autobloccante M5 inox	Lock nut M5 inox
23	5010010	2	Dado M4 inox	Nut M4 inox
24	4005025	2	Vite TE M4x12 inox	Screw TE M4x12 inox
25	7020925	1	Perno selettore	Pin gear selector
26	3040020	1	Bussola	Bushing
27	5570441	1	Seeger	Seeger ring
28	5570061	1	Seeger	Seeger ring
29	8091815	1	Decalco su gambo	Decal, exhaust housing
30	8045080	1	Guarnizione tubo acqua	Grommet, water tube
31	6580060	1	Tubo acqua gambo normale	Water tube, standard
31	6580050	1	Tubo acqua gambo lungo	Water tube, long
32	3530215	1	Guarnizione gambo-motore	Gasket cyl. to exhaust housing
33	2075040	1	Coperchio per collo a cerniera	Cover, swivel bracket
34	4005010	4	Vite TE M6x30	Screw
35	8020080	1	Pomello	Knob, friction
36	9005270	1	Piastrina frizione	Plate, friction
37	8030120	2	Bussola	Bushing
38	2075030	1	Collo a cerniera	Swivel bracket
39	8030100	2	Bussola	Bushing
40	5570350	1	Anello ZA5	Retaining ring
41	7020060	1	Perno gancio R.M.	Pin, locking lever
42	8000030	2	Appoggio laterale	Bumper
43	5590100	1	Molla su gancio	Spring, locking lever
44	9050010	1	Gancio retromarcia	Locking lever
45	5590570	1	Molla su tirante	Spring, reverse lock rod
46	5590090	1	Tirante gancio R.M.	Rod. reverse lock
47	5590110	1	Molla su leva alzo motore	Spring, tilting lever
48	5050010	1	Dado autobloccante M6	Lock nut
49	8020090	1	Pomello leva comando	Knob, tilting lever
50			Vedi gruppo	Go to assemble
51	8015040	1	Alberino comando gancio R.M.	Shaft, locking lever
52	4010030	1	Vite TE M6x65	Screw
53	8090370	1	Decalco	Decal
54	2080050	1	Monostaffa	Single stern bracket
55	5050030	1	Dado autobloccante M8	Lock nut
56	4010040	1	Vite TE M8x100	Screw
57	8015100	2	Manettino	Handle
58	5555040	2	Spina elastica Ø5x20	Roll pin
59	7005075	2	Vite fissaggio	Clamp screw
60	9025151	2	Rondella	Washer
61	9005440	2	Piattello	Swivelpalate
62	6575025	1	Spina alzo motore	Tilt pin
63	5590680	1	Anello su spina alzo motore	Tilt pin ring

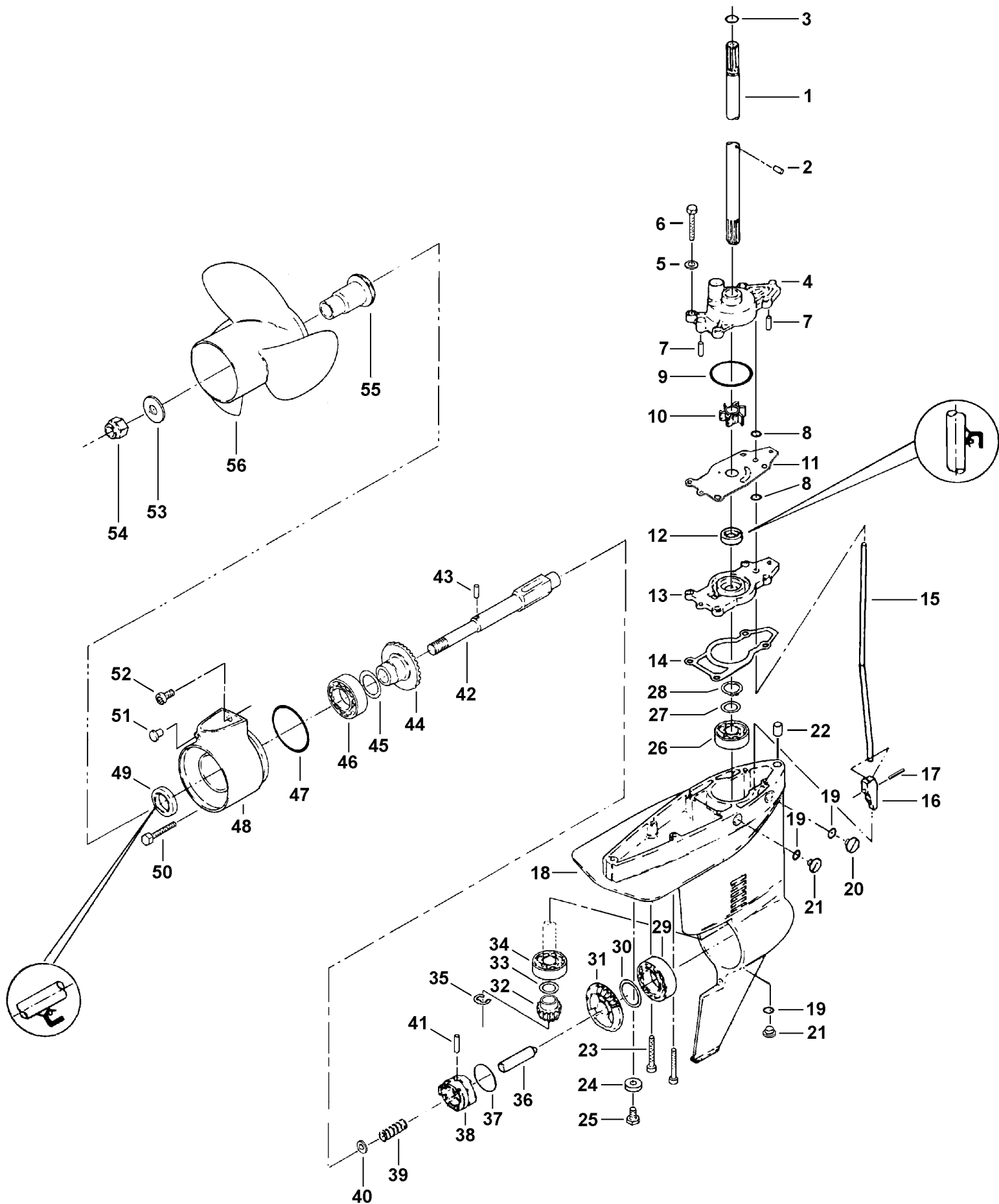


Pos. Ref. No	N. Codice Part No	Q.tà Q.ty	Denominazione	Name of part
			GRUPPI	ASSEMBLIES
1	1548240	1	Gambo normale (pos. 1 + 17)	<i>Exhaust housing std. (ref. no 1 + 17)</i>
1	1548250	1	Gambo lungo (pos. 1 + 17)	<i>Exhaust housing long (ref. no 1 + 17)</i>
13	1598430	1	Asta superiore marce (gambo normale)	<i>Shift rod, upper standard</i>
13	1598420	1	Asta superiore marce (gambo lungo)	<i>Shift rod, upper long</i>
50	1598441	1	Leva alzo motore	<i>Tilting lever</i>
	1551020	1	Collo a cerniera completo (da pos. 33 a 53)	<i>Swivel bracket assy (from ref. no 33 to no 53)</i>
	1598450	1	Monostaffa completa (da pos. 54 a 63)	<i>Single stern bracket assy (from ref. no 54 to no 63)</i>
	1551010	1	Collo a cerniera completo + monostaffa completa	<i>Swivel bracket assy + single stern bracket assy</i>
	1554300	1	Tavola completa gambo normale (da pos. 1 a pos. 63)	<i>Exhaust housing std. & stern bracket table assy (from ref. no 1 to no 63)</i>
	1554305	1	Tavola completa gambo lungo (da pos. 1 a pos. 63)	<i>Exhaust housing long & stern bracket table assy (from ref. no 1 to no 63)</i>
	1566230		Set guarnizioni	<i>Gasket set</i>
			KIT	KIT
	1587400	1	Kit trasformazione da gambo normale a gambo lungo	<i>Kit for standard exhaust housing transform. to long exhaust housing</i>
	1587405	1	Kit trasformazione da gambo lungo a gambo normale	<i>Kit for long exhaust housing transformation to standard exhaust housing</i>



PIEDE / GEARCASE

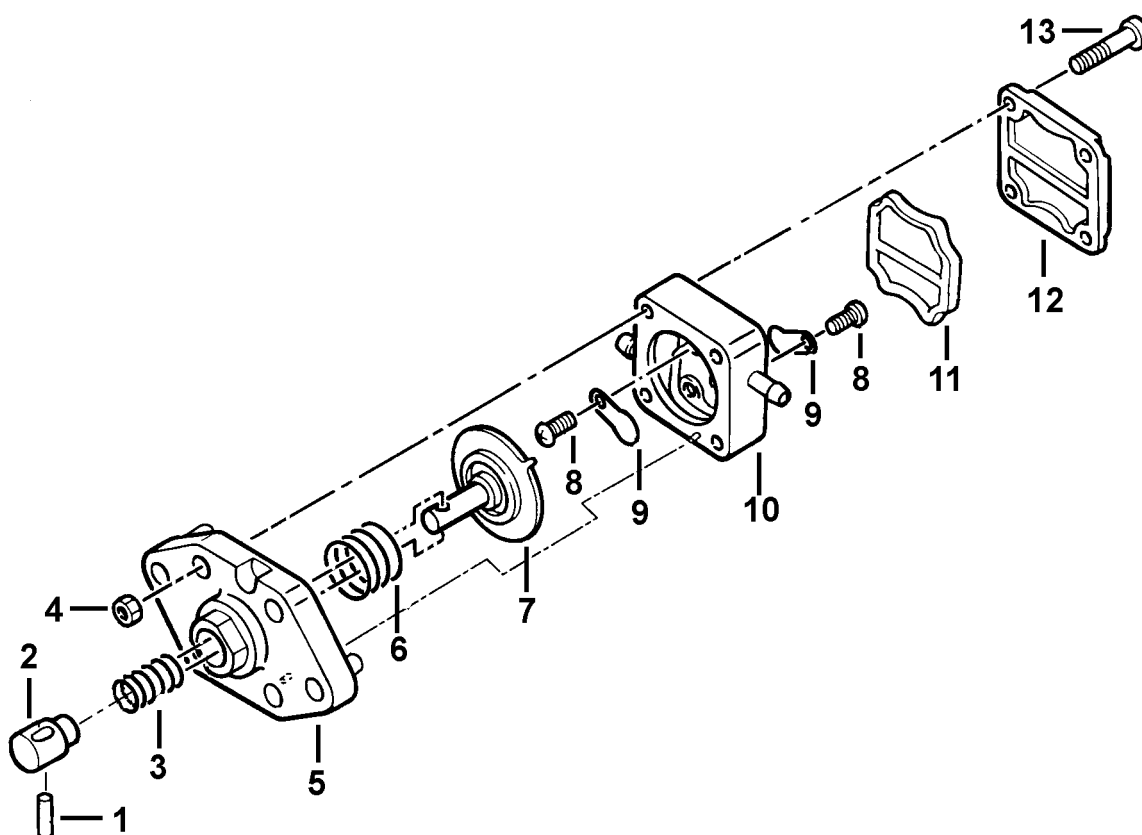
Pos. Ref. No	N. Codice Part No	Q.tà Q.ty	Denominazione	Name of part
1	6520610	1	Albero verticale normale nudo	<i>Driveshaft, standard</i>
1	6520620	1	Albero verticale lungo nudo	<i>Driveshaft, long</i>
2	5560010	1	Spina cilindrica Ø 3x8	<i>Parallel pin</i>
3	3570030	1	Anello OR 7.65x1.78	<i>O-ring</i>
4			Vedi gruppo	<i>Go to assemble</i>
5	5505080	4	Rondella M6	<i>Washer</i>
6	4005160	4	Vite TE M6x35	<i>Screw</i>
7	5560020	2	Spina cilindrica Ø 4x14	<i>Parallel pin Ø 4x14</i>
8	3570080	2	Anello OR 4.47x1.78	<i>O-ring</i>
9	3570070	1	Anello OR 41x1.78	<i>O-ring</i>
10	8095010	1	Ventolina	<i>Impeller, water pump</i>
11	9005280	1	Lamierino	<i>Plate, impeller housing</i>
12	3555050	1	Anello tenuta 12x22x7/8 RP	<i>Seal</i>
13	8025611	1	Piastrina	<i>Gearcase cover</i>
14	3540030	1	Guarnizione	<i>Gasket</i>
15	6530040	1	Astina inferiore marce	<i>Shift rod, lower</i>
16	7080260	1	Camma marce	<i>Shift cam</i>
17	5550090	1	Spina elastica Ø 3x18	<i>Roll pin</i>
18	2090170	1	Puntale	<i>Gearcase</i>
19	3570160	3	Anello OR 6.75x1.78	<i>O-ring</i>
20	7005220	1	Tappo livello olio	<i>Oil plug</i>
21	7005210	2	Tappo filettato	<i>Plug</i>
22	7030030	1	Bussola riferimento puntale	<i>Dowell bushing</i>
23	4015060	2	Vite TCEI M6x35	<i>Screw</i>
24	2504030	1	Anodo	<i>Anode</i>
25	4030026	1	Vite TSPEI M6x16	<i>Screw TSPEI M6x16</i>
26	3005310	1	Cuscinetto 12 x 37 x 12	<i>Bearing 12 x 37 x 12</i>
27	9030040	1	Rasamento	<i>Shim</i>
28	5570310	1	Anello seeger	<i>Seeger ring</i>
29	3005030	1	Cuscinetto 25x47x12	<i>Bearing</i>
30	9030340	1	Rasamento	<i>Shim</i>
31	1598070	1	Ingranaggio M.A. con bronzina	<i>Gear & bushing, forward</i>
32	6005230	1	Pignone	<i>Pinion</i>
33	9030040	1	Rasamento	<i>Shim</i>
34	3005010	1	Cuscinetto 12x32x10	<i>Bearing</i>
35	5570380	1	Anello Benzeng RS 8	<i>Retaining ring</i>
36	7010060	1	Spina comando cursore	<i>Plunger</i>
37	5590130	1	Anello ritegno	<i>Retainer, clutch dog</i>
38	6020010	1	Cursore	<i>Shifter, clutch dog</i>
39	5590125	1	Molla richiamo cursore	<i>Spring, shifter</i>
40	5505070	1	Rondella M5	<i>Washer</i>
41	7010050	1	Spina trasversale cursore	<i>Pin</i>
42	6510045	1	Albero orizzontale	<i>Propeller shaft</i>
43	7010080	1	Spina trascinalto elica	<i>Drive pin, propeller</i>
44	1598060	1	Ingranaggio R.M. con bronzina	<i>Gear & bushing, reverse</i>
45	9030340	1	Rasamento	<i>Shim</i>
46	3005030	1	Cuscinetto 25x47x12	<i>Bearing</i>
47	3570060	1	Anello OR 52.07x2.62	<i>O-ring</i>
48	2045420	1	Tappo puntale	<i>Gearcase head</i>
49	3555060	1	Anello tenuta 15x26x7 RP	<i>Seal</i>
50	4010010	1	Vite TE M6x40	<i>Screw</i>
51	8000170	1	Tappo Ø7 nylon	<i>Plug Ø7 nylon</i>
52	4015130	1	Vite TCEI M6x12	<i>Screw</i>
53	5505050	1	Rondella spallamento elica (M12)	<i>Thrust washer</i>
54	5050070	1	Dado autobloccante M12	<i>Lock nut</i>
55	8005040	1	Parastrappi per elica	<i>Spring drive, propeller</i>



Pos. Ref. No	N. Codice Part No	Q.tà Q.ty	Denominazione	Name of part
56	2505330		ELICHE Eliche (complete di parastrappi)	PROPELLERS <i>Propellers assemblies (propeller & spring drive)</i> <i>Propeller assy Ø 8 1/2x5 1/2</i> <i>Propeller assy Ø 8 1/2x6 1/4</i> <i>Propeller assy Ø 8 1/2x7</i> <i>Propeller assy Ø 8 1/2x8</i>
	2505340		Elica Ø 8 1/2X5 1/2	
	2505350		Elica Ø 8 1/2X6 1/4	
	2505360		Elica Ø 8 1/2X7	
	2505360		Elica Ø 8 1/ 2X8	
4	1560140	1	GRUPPI Corpo pompa	ASSEMBLIES <i>Impeller housing</i>
	1557620	1	Puntale completo per gambo normale Da pos. 1 a pos. 54	<i>Gearcase assy, for exhaust housing std.</i> <i>From ref. no 1 to no 54</i>
	1557625	1	Puntale completo per gambo lungo Da pos. 1 a pos. 54	<i>Gearcase assy, for exhaust housing long</i> <i>From ref. no 1 to no 54</i>
	1598520	1	Camma marce con astina (pos. 15/16/17)	<i>Shift cam & lower rod (ref. no 15/16/17)</i>
	1563010	1	Triade conica (pos. 31/32/44)	<i>Gears & pinion assy (ref. no 31/32/44)</i>
	1598465	1	Gruppo albero orizzontale completo (da pos. 36 a 42)	<i>Propeller shaft assy</i> <i>(from ref. no 36 to no 42)</i>
	1515030	1	Tappo puntale compl. (pos. 46/47/48/49)	<i>Gearcase head assy (ref. no 46/47/48/49)</i>
	1566240		Set guarnizioni	<i>Gasket set</i>

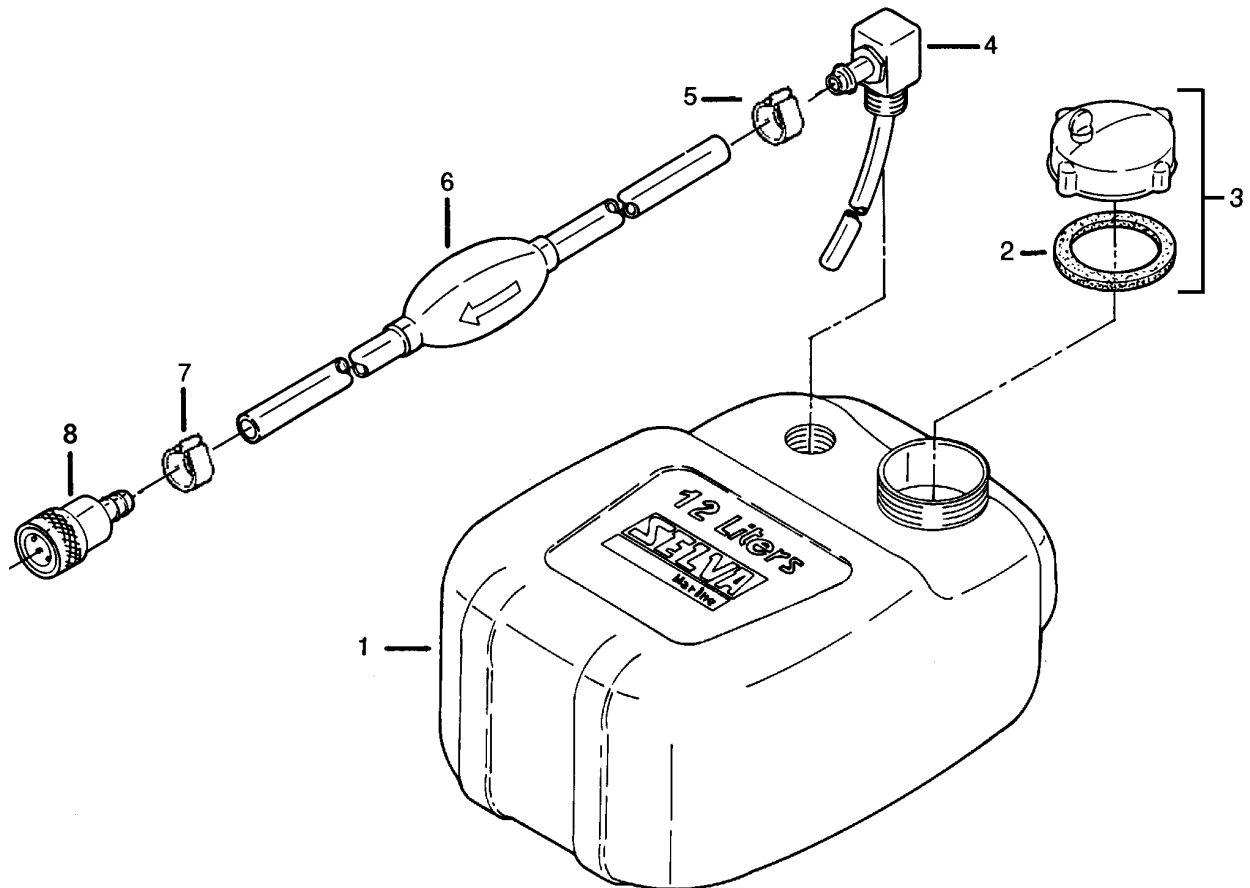
POMPA BENZINA – FUEL PUMP

<i>Pos. Ref. No</i>	<i>N. Codice Part No</i>	<i>Q.tà Q.ty</i>	<i>Denominazione</i>	<i>Name of part</i>
1	9521500	1	Spina	Pin
2	9521505	1	Pistoncino	Plunger
3	9521510	1	Molla	Spring
4	9521515	4	Dado	Nut
5	9521520	1	Base	support
6	9521525	1	Molla	Spring
7	9521530	1	Membrana	Diaphragm
8	9521535	2	Vite	Screw
9	9521540	2	Valvola - lamella	Leaf valve
10	9521545	1	Corpo pompa	Pump body
11	9521550	1	Membrana	Diaphragm
12	9521555	1	Coperchio	Cover
13	9521560	4	Vite	Screw



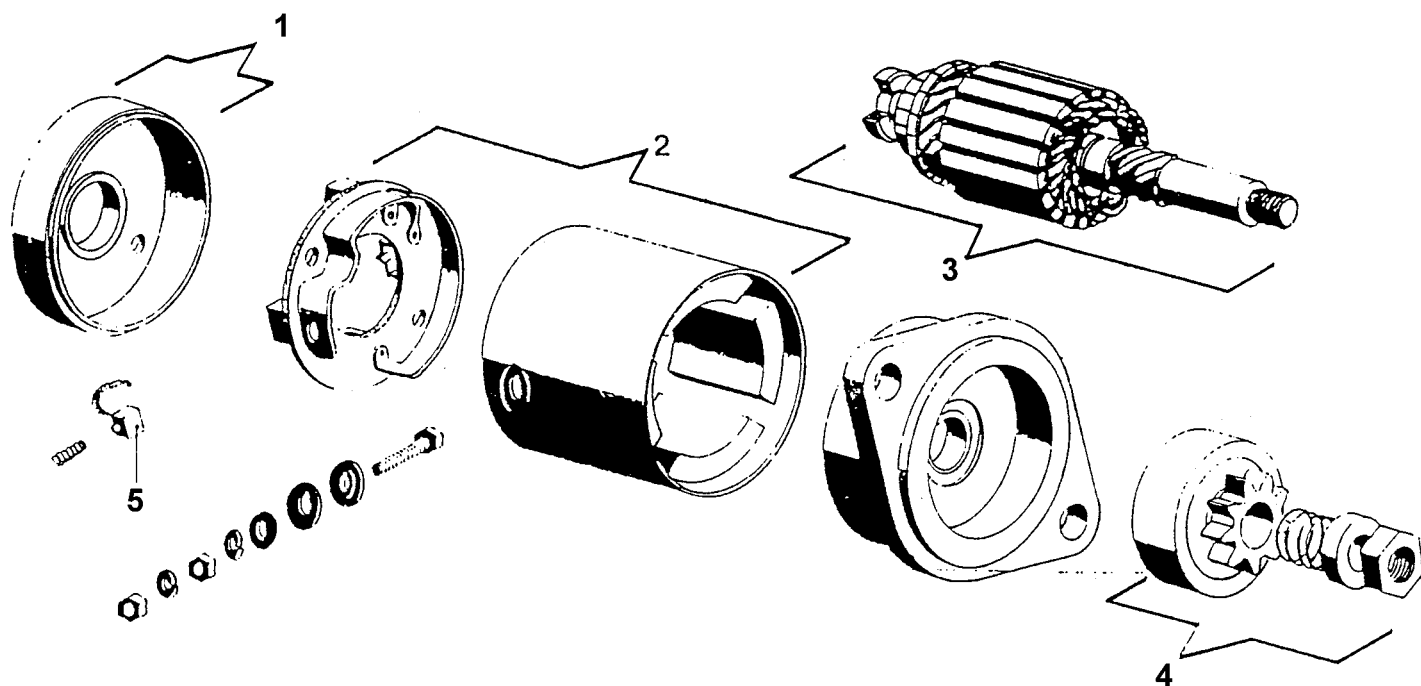
SERBATOIO / FUEL TANK

Pos. Ref. No	Q.tà Q.ty	N. Codice Part No	Denominazione	Name of part
1	1	8085070	Serbatoio	Fuel tank
2	1	3540275	Guarnizione tappo	Gasket , cap
3	1	1598845	Tappo serbatoio (pos. 2 + 3)	Fuel tank plug (pos. no 2 + 3)
4	1	8055075	Pescante completo	Complete fuel suction
5	1	7080500	Fascetta stringitubo inox Ø14.5	Inox clamp Ø14.5
6	1	8050270	Tubazione premontata	Fuel hose
7	1	7080500	Fascetta stringitubo inox Ø14.5	Inox clamp Ø14.5
8	1	8065080	Attacco rapido femmina	Fuel connector - female
GRUPPI				ASSEMBLIES
	1	1575056	Serbatoio con tubazione (da pos. 1 a pos. 8)	Fuel tank with pipe (from pos. 1 to pos. 8)
	1	1581025	Tubazione completa (da pos.5 a pos.8)	Complete pipe (from pos.5 to pos.8)



MOTORINO AVVIAMENTO / STARTER MOTOR

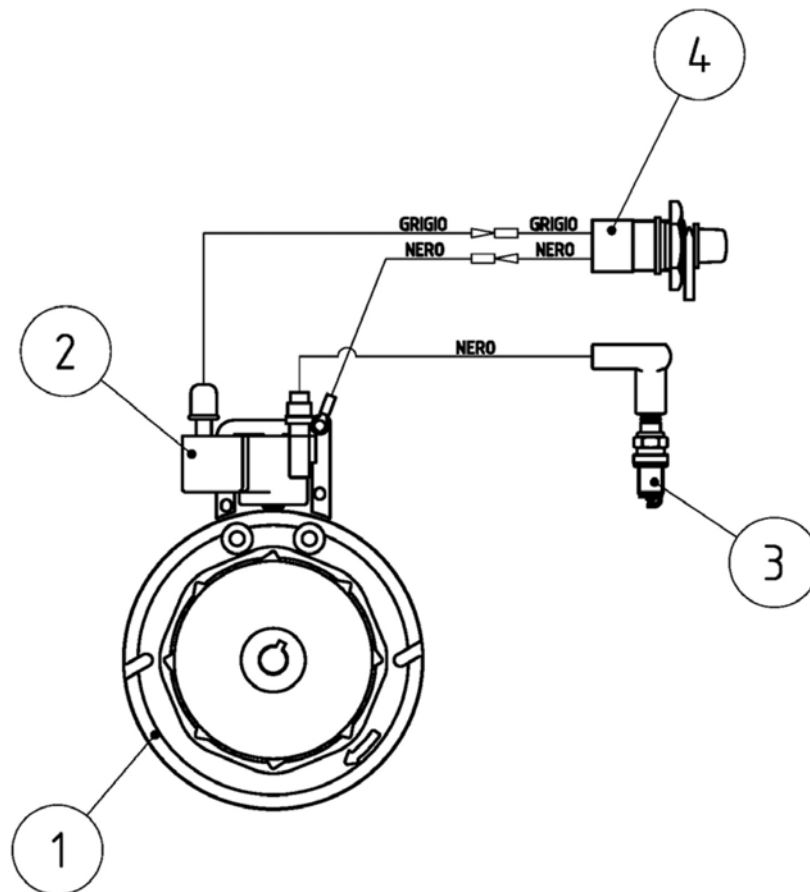
Pos. Ref. No	Q.tà Q.ty	N. Codice Part No	Denominazione	Name of part
1	1	9530110	Fondello	Cap
2	1	9530130	Statore con portaspazzole	Stator whit brush support
3	1	9530050	Rotore	Rotor
4	1	9530030	Kit pignone	Drive kit
5	4	9530020	Spazzola	Brush
			GRUPPI	ASSEMBLIES
	1	8520050	Motorino avviamento completo	Complete starter motor



SCHEMA IMPIANTO ELETTRICO-WIRING DIAGRAM (Avviamento manuale / Manual starting)

Pos.	Descrizione	Description
1	Volano	Flywheel
2	Bobina accensione elettronica	Electronic ignition coil
3	Candela d'accensione	Spark plug
4	Bottone di massa/Stacco di sicurezza	Stop switch/Emergency cut-off switch

Colore dei fili	Wire colors
Nero	Black
Grigio	Gray



SCHEMA IMPIANTO ELETTRICO-WIRING DIAGRAM (Avviamento elettrico / Electrical starting)

Pos.	Descrizione	Description
1	Volano completo di generatore	Flywheel with generator
2	Bobina accensione elettronica	Electronic ignition coil
3	Candela d'accensione	Spark plug
4	Bottone di massa/Stacco di sicurezza	Stop switch/Emergency cut-off switch
5	Pulsante start	Start, push botton
6	Teleruttore	Solenoid
7	Motorino d'avviamento	Starter
8	Raddrizzatore	Rectifier
9	Micrinterruttore	Micro-switch
10	Batteria	Battery

Colore dei fili	Wire colors
Nero	Black
Grigio	Gray
Nero/Azzurro	Black/Azure
Rosso	Red

